

DE Anleitung für Montage, Betrieb, Wartung und Demontage

Sectionaltore für Industrie Baureihe 60, Bautiefe 42 / 67 mm

EN Instructions for Fitting, Operating, Maintenance and Dismantling

Series 60 Sectional Garage Doors, depth 42 / 67 mm

FR Notice de montage, d'utilisation, d'entretien et de démontage

Porte sectionnelle industrielle série 60, épaisseur 42 / 67 mm

ES Instrucciones para el montaje, funcionamiento, mantenimiento y desmontaje

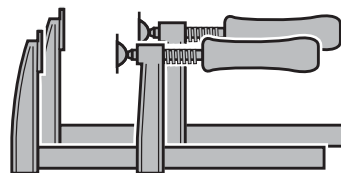
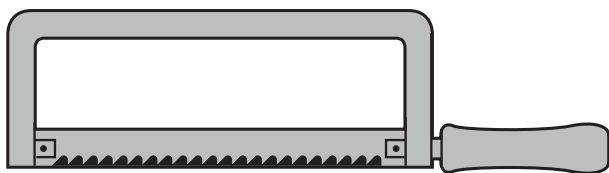
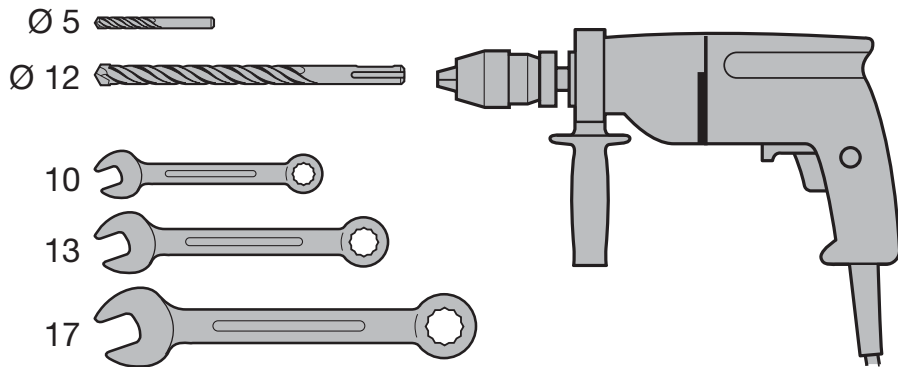
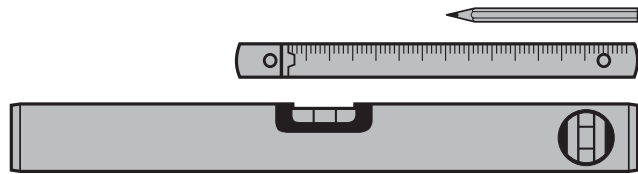
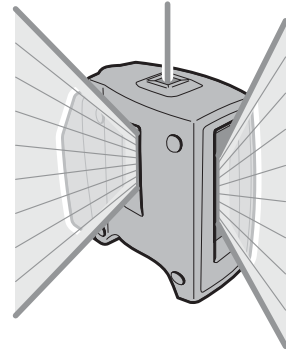
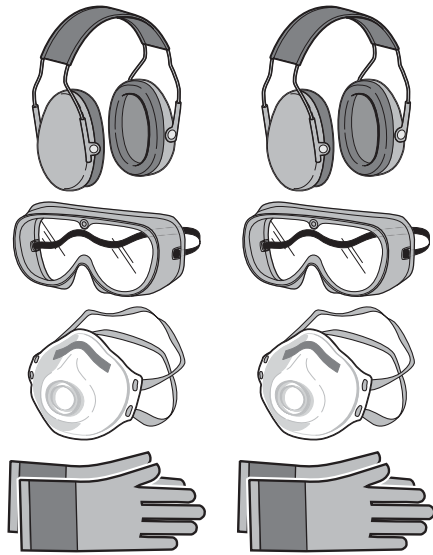
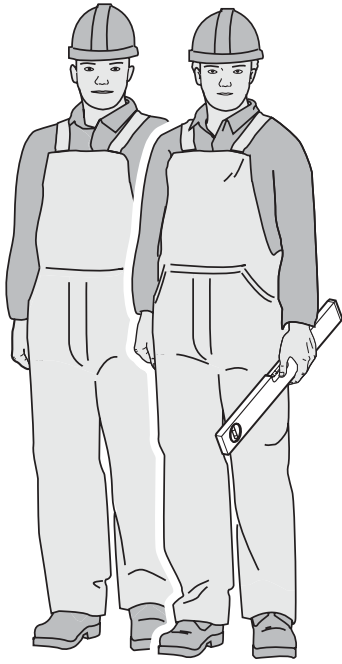
Puertas seccionales industriales Serie 60, profundidad 42 / 67 mm

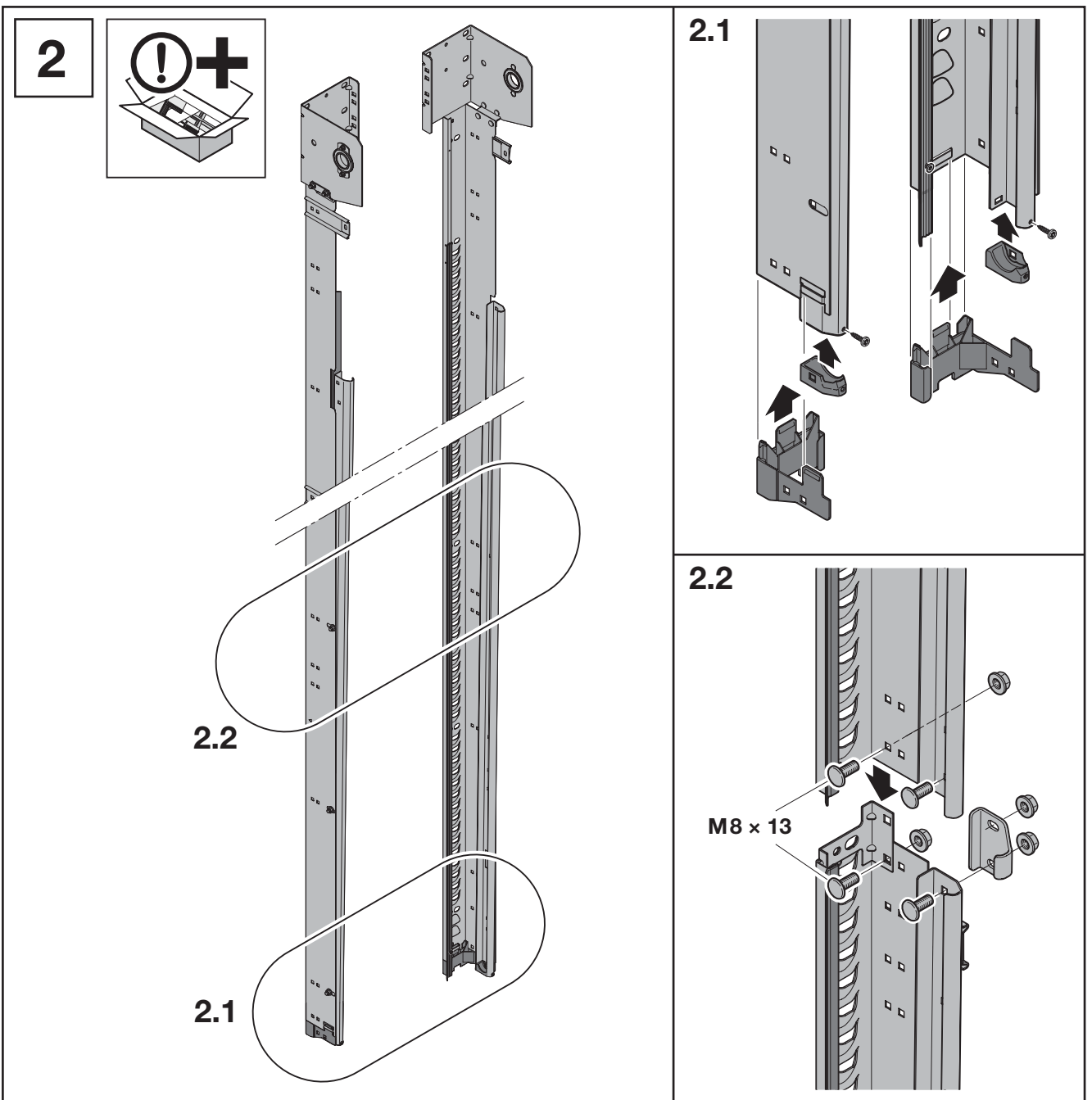
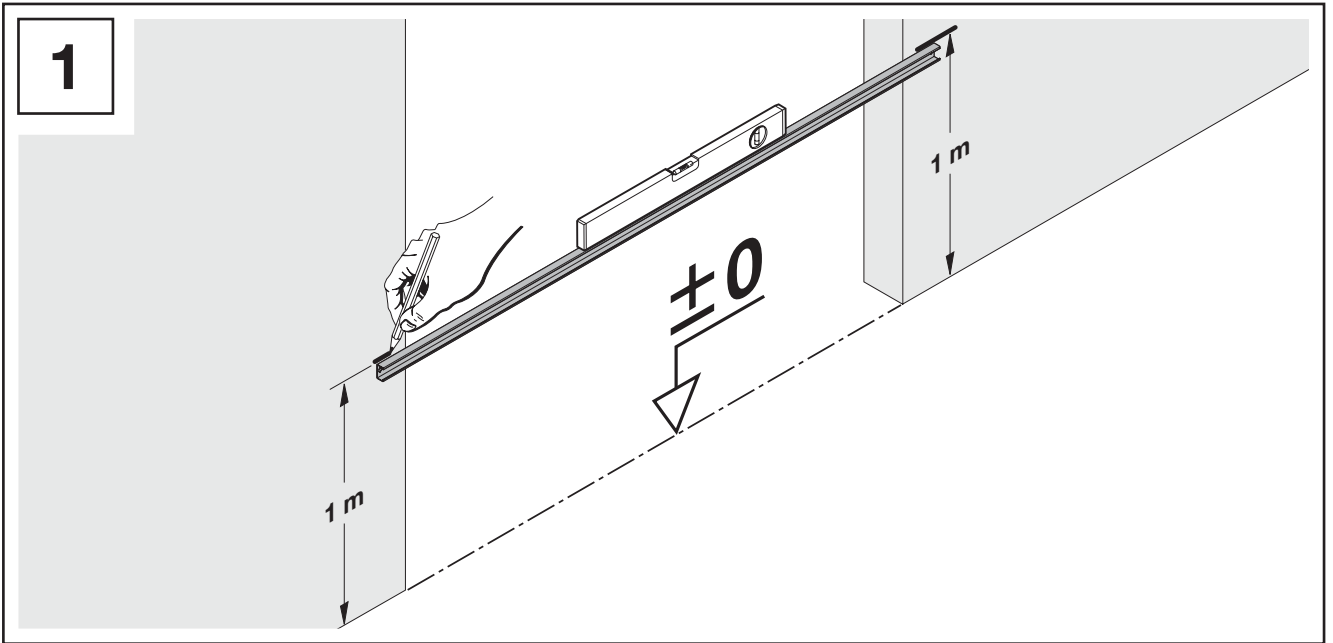
RU Руководство по монтажу, эксплуатации, техобслуживанию и демонтажу

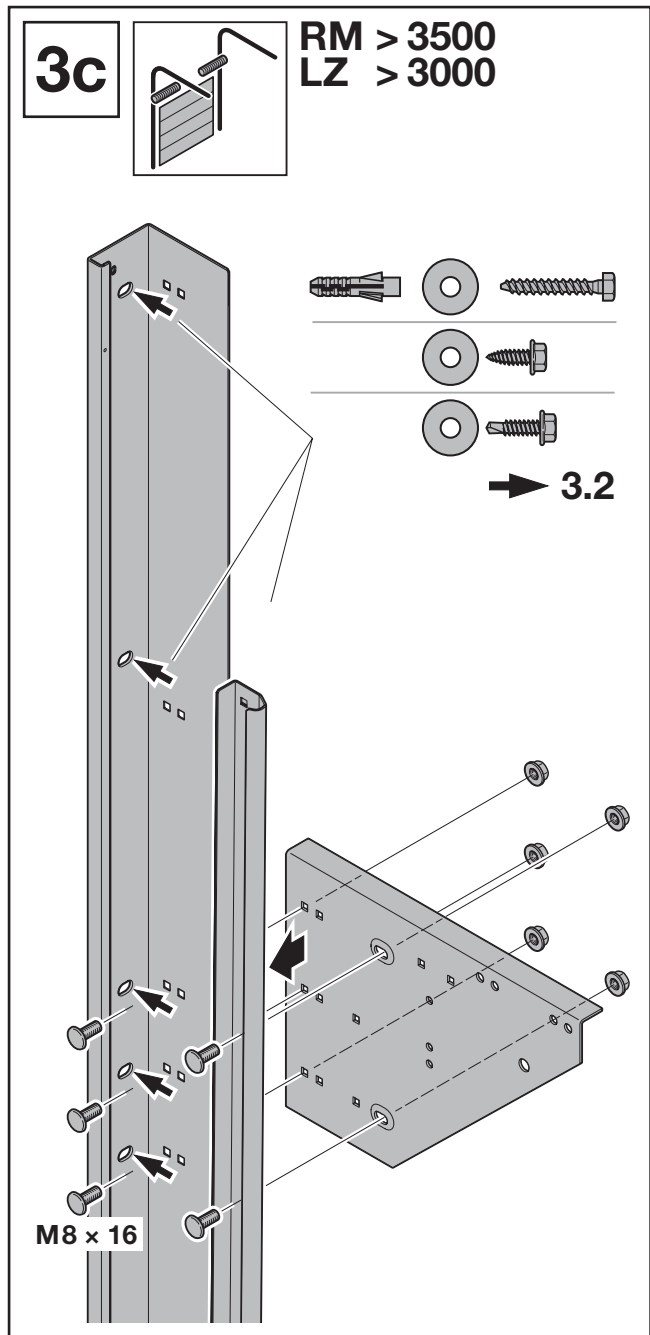
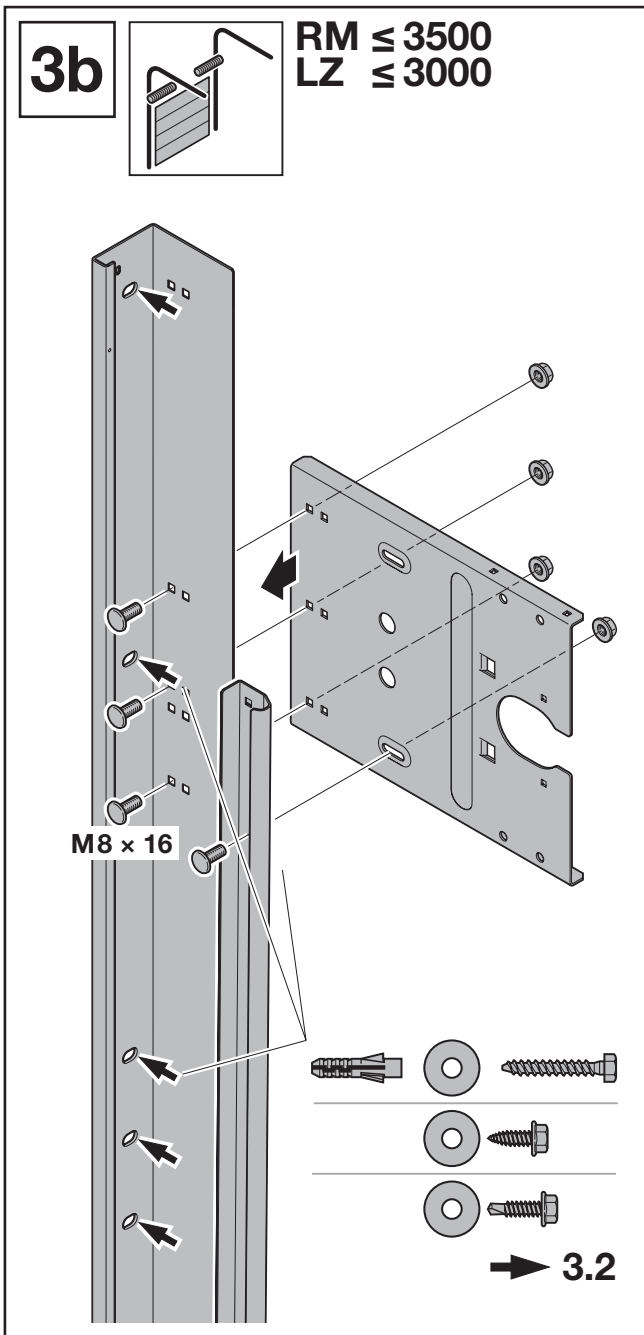
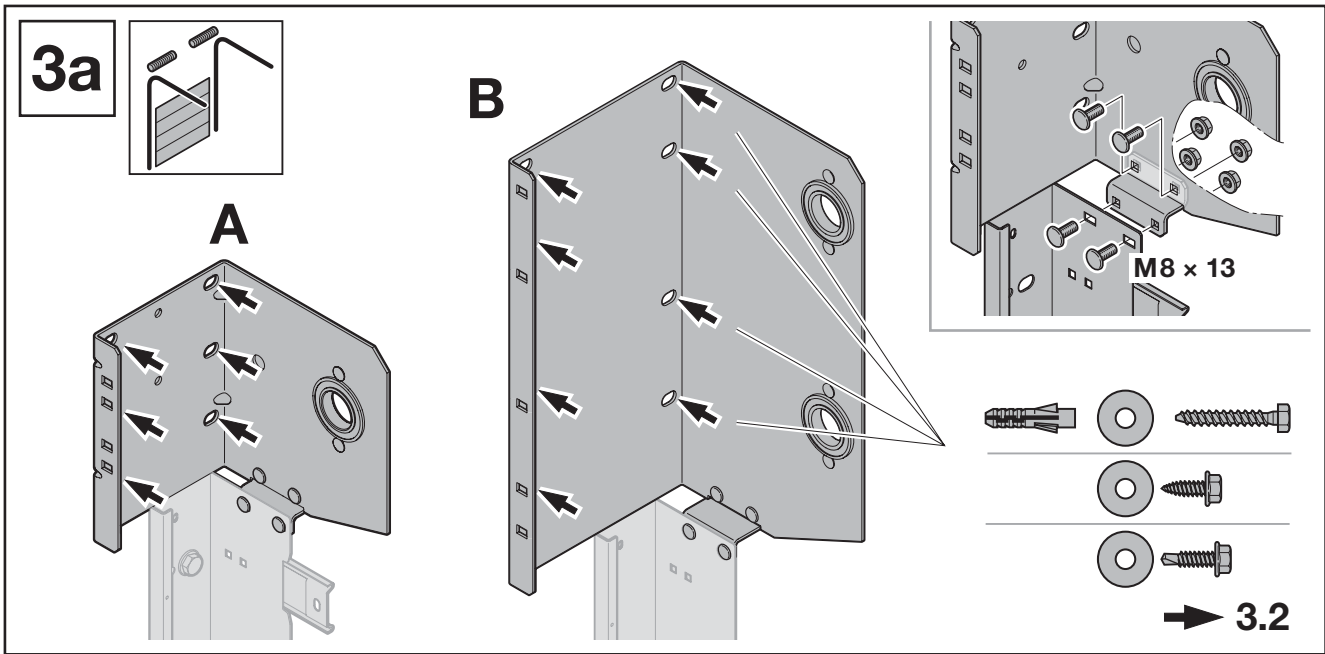
Секционные ворота для гаража строительной серии, строительная глубина 42 / 67 мм

+

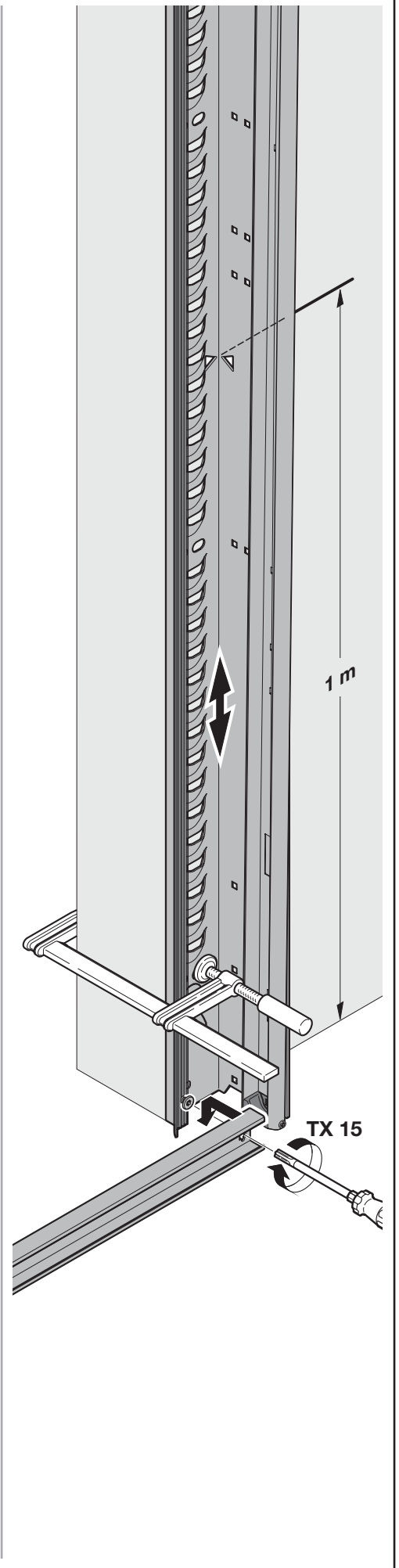
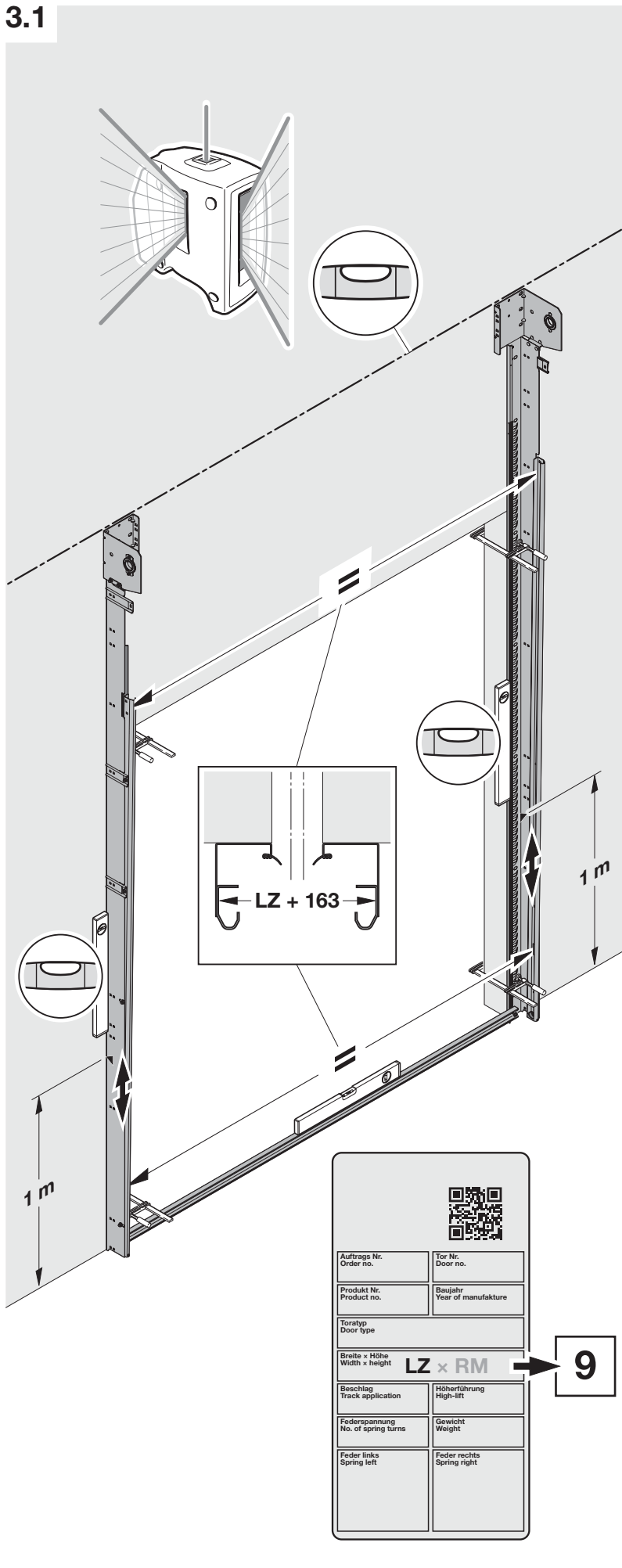
NL	PL	SL	FI	TR	LV	EL
IT	HU	NO	DA	LT	HR	RO
PT	CS	SV	SK	ET	SR	BG



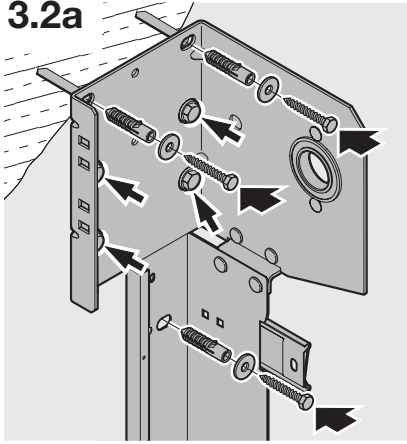




3.1



3.2a



10 x 70



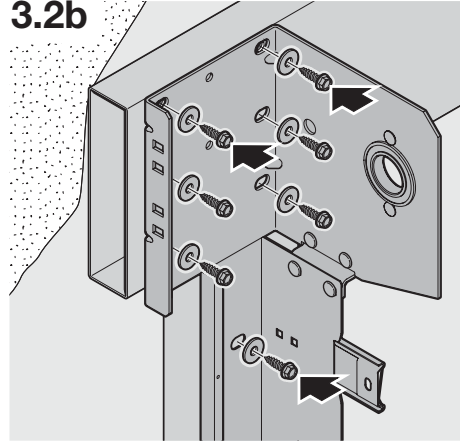
A10,5



12



3.2b



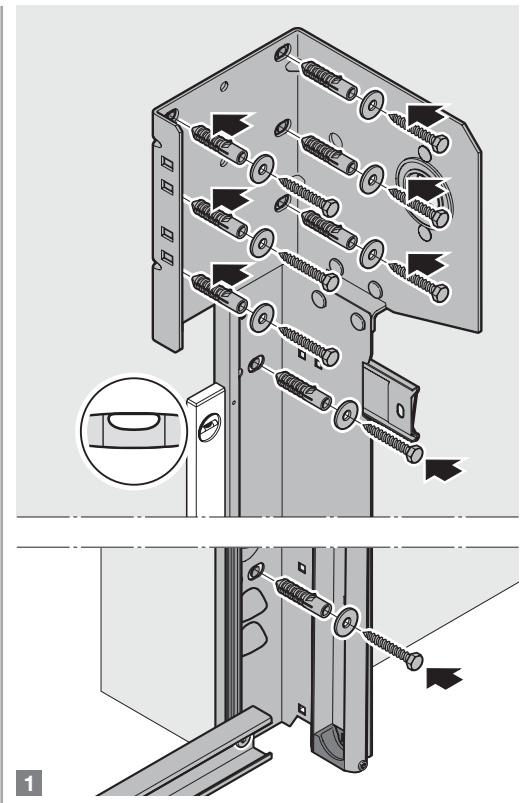
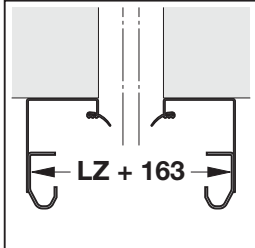
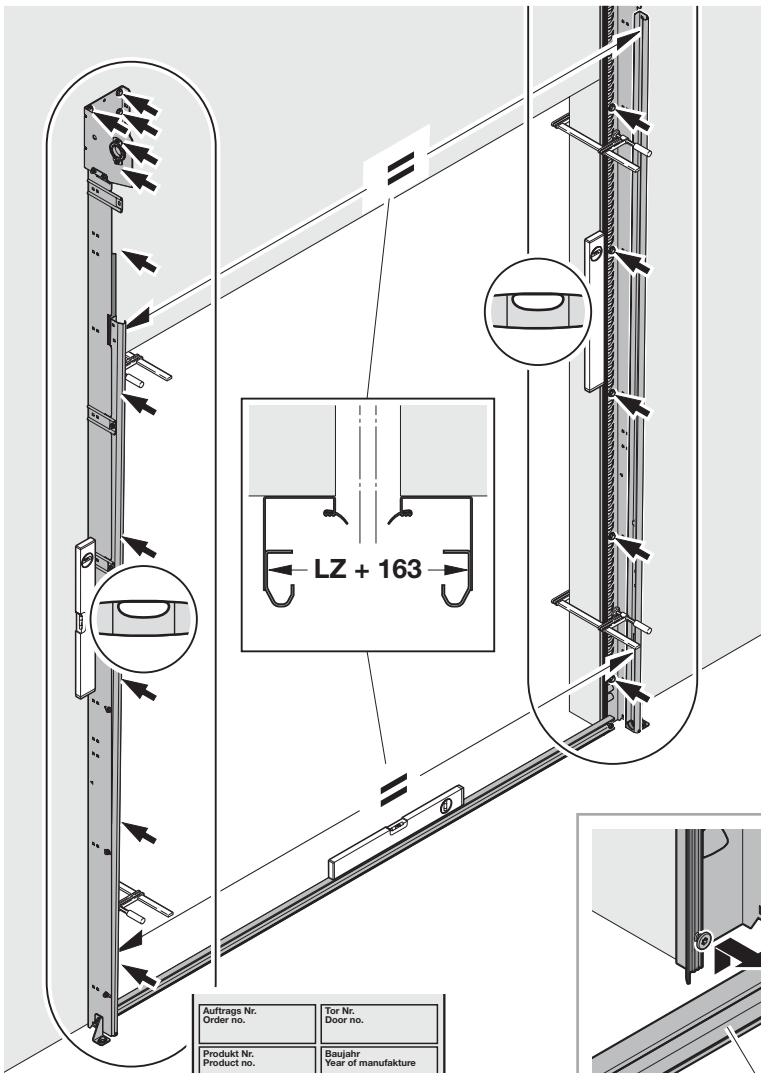
A

B 8 x 22



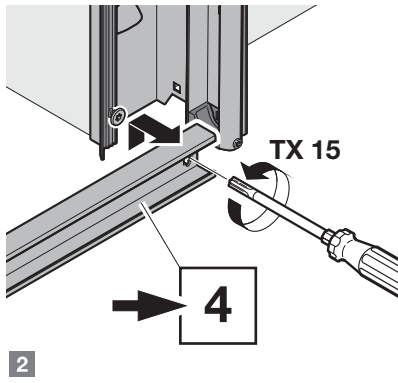
B

ST 8 x 30

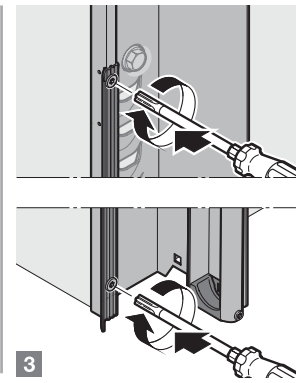


Auftrags Nr. Order no.	Tor Nr. Door no.
Produkt Nr. Product no.	Baujahr Year of manufacture
Torartyp Door type	
Breite x Höhe Width x height	
LZ x RM	
Beschlag Track application	Höhertführung High-lift

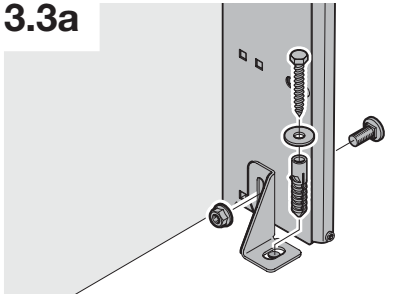
9



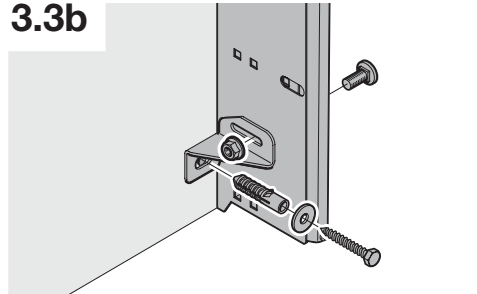
4



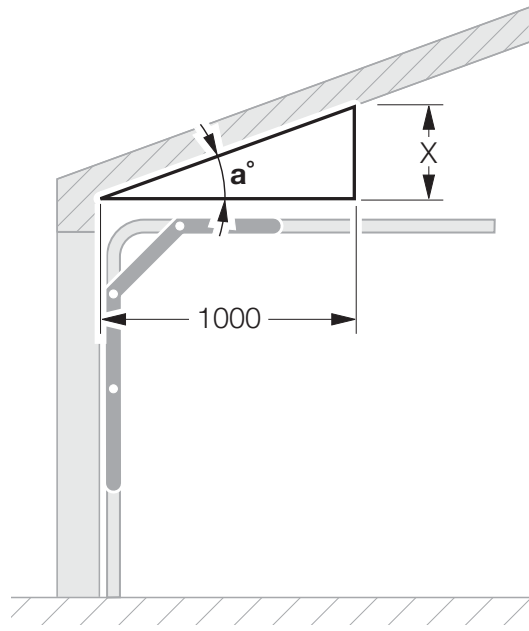
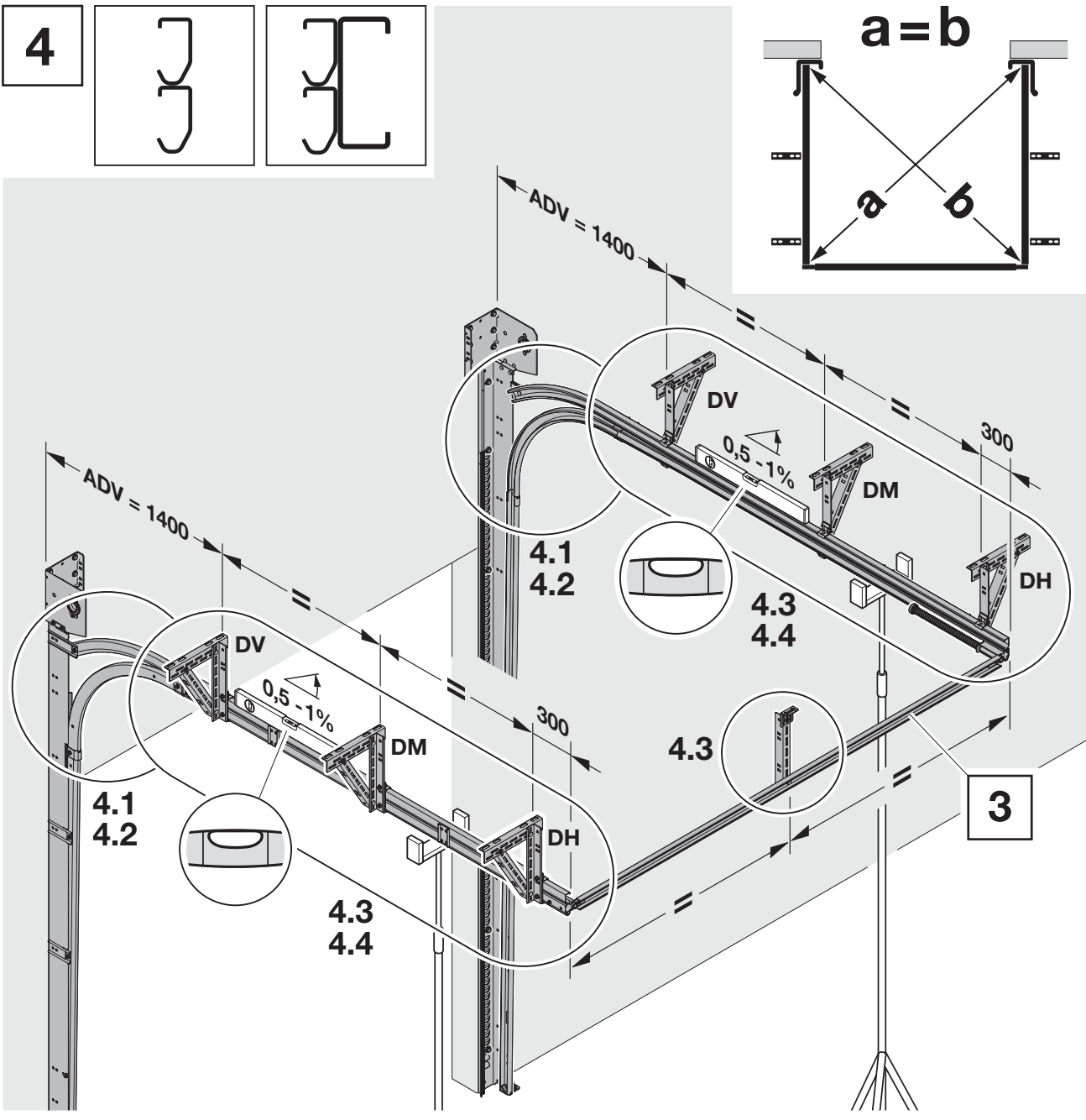
3.3a



3.3b

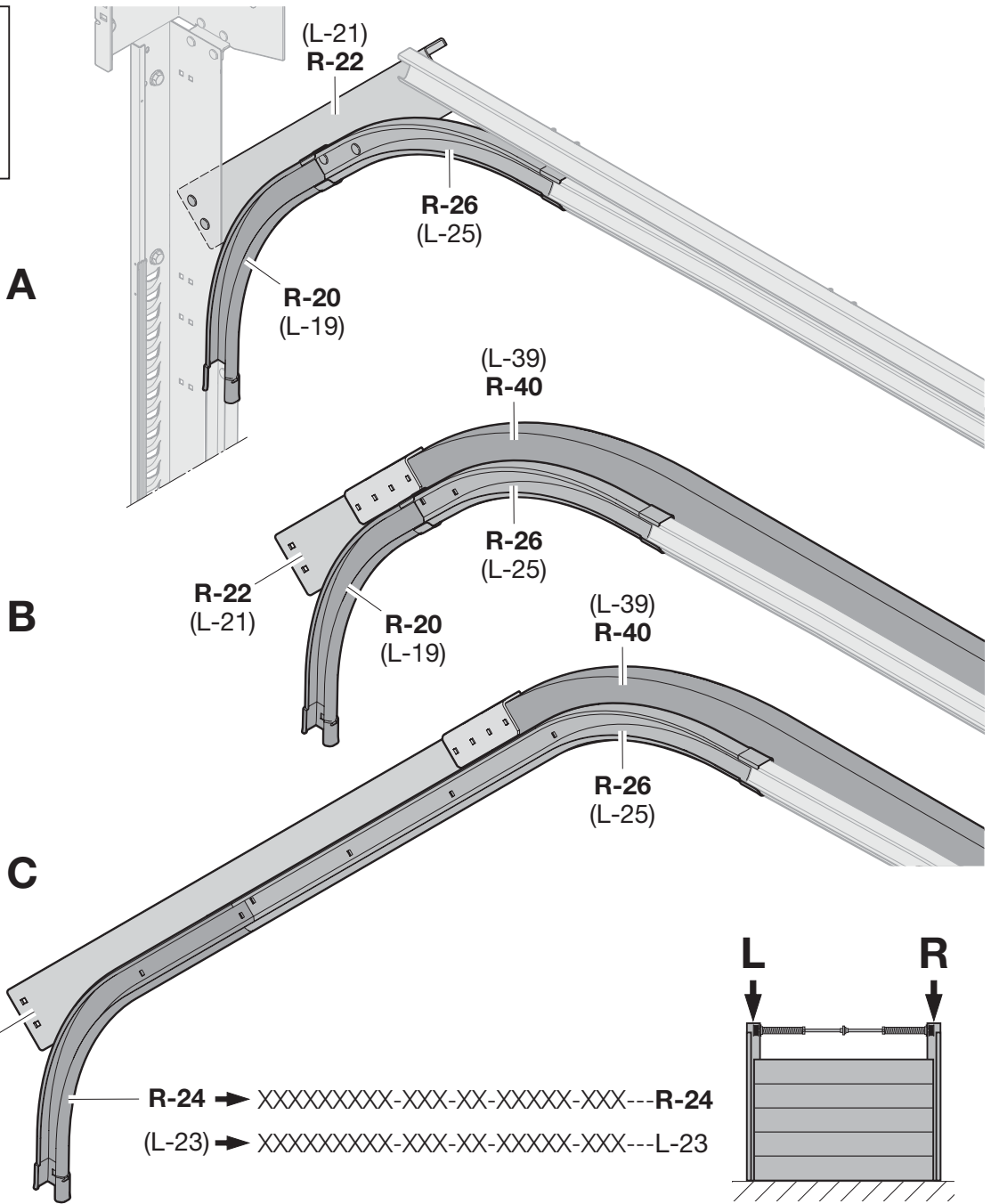
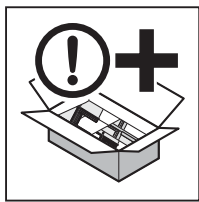
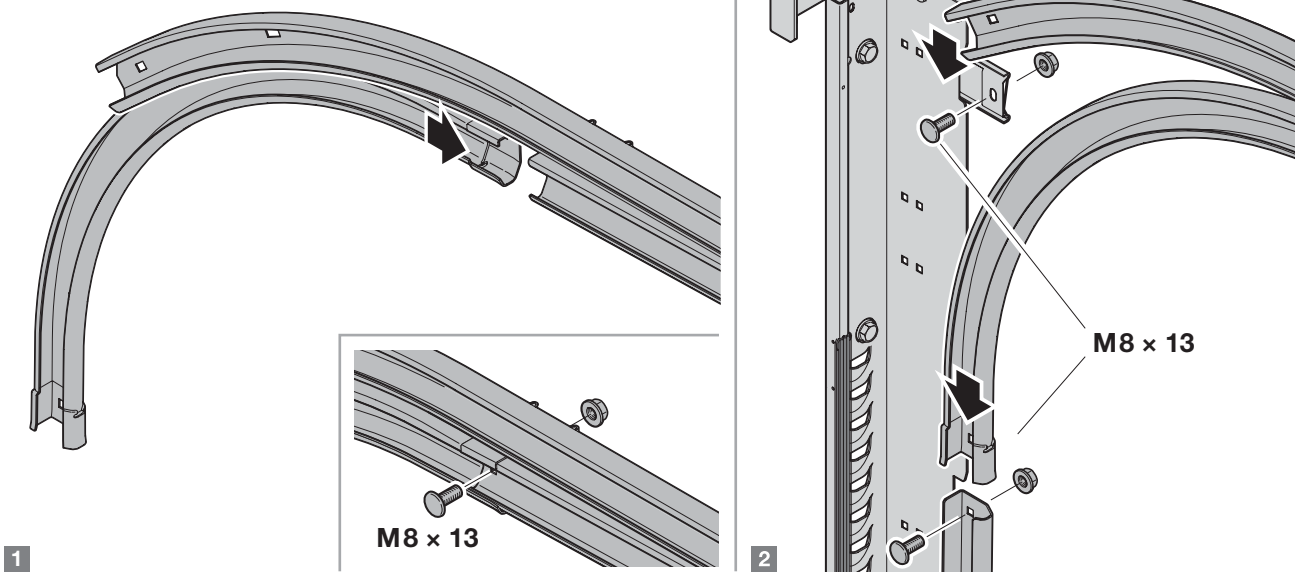


3098360

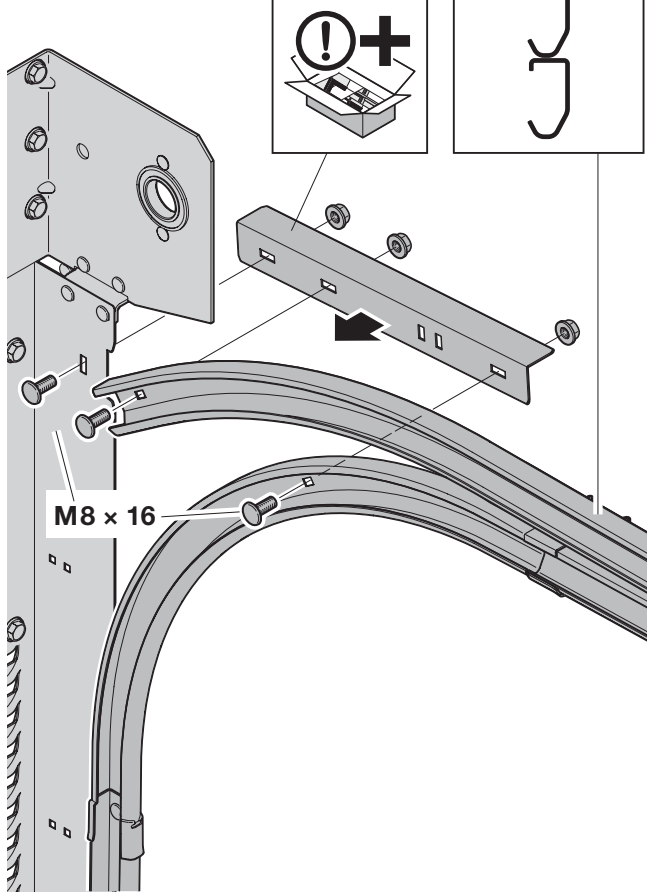


a°	%	X (mm)	a°	%	X (mm)
1	1,75	17,5	16	28,67	286,7
2	3,49	34,9	17	30,57	305,7
3	5,24	52,4	18	32,49	324,9
4	6,99	69,9	19	34,43	344,3
5	8,75	87,5	20	36,40	364,0
6	10,51	105,1	21	38,39	383,9
7	12,28	122,8	22	40,40	404,0
8	14,05	140,5	23	42,45	424,5
9	15,84	158,4	24	44,52	445,2
10	17,63	176,3	25	46,63	466,3
11	19,44	194,4	26	48,77	487,7
12	21,26	212,6	27	50,95	509,5
13	23,09	230,9	28	53,17	531,7
14	24,93	249,3	29	55,43	554,3
15	26,79	267,9	30	57,74	577,4

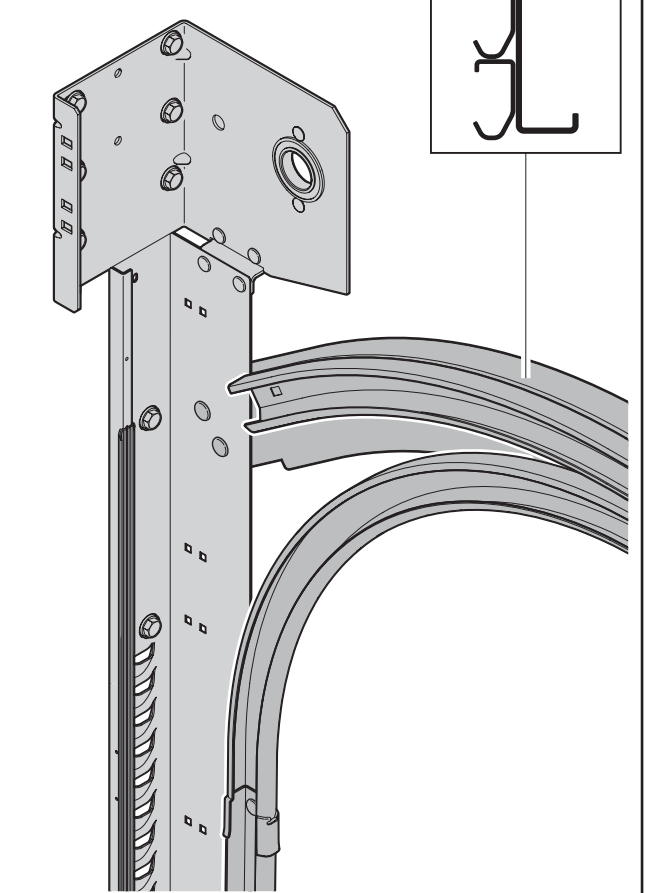
4.1



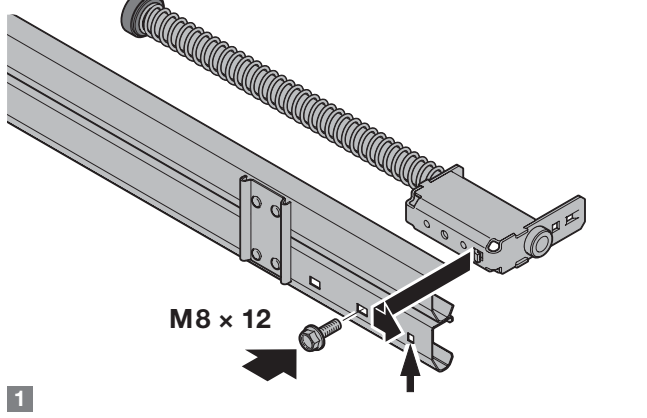
4.2a



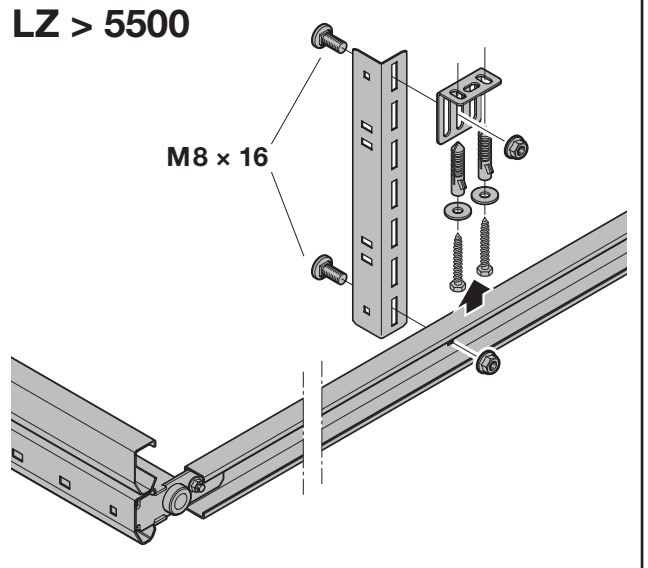
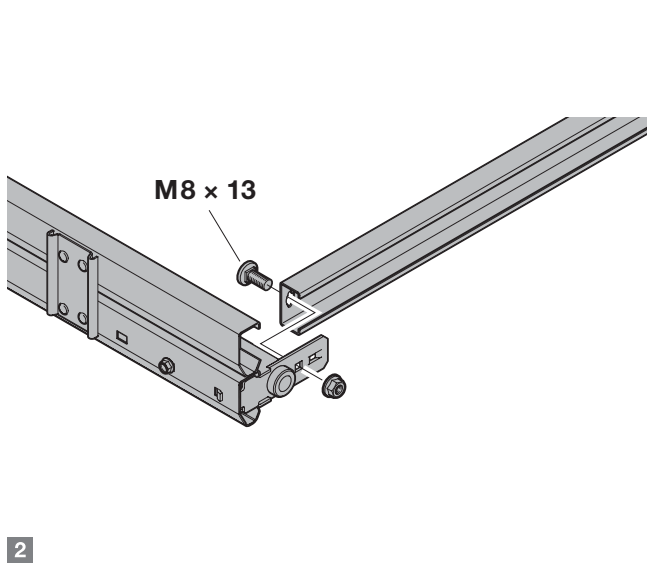
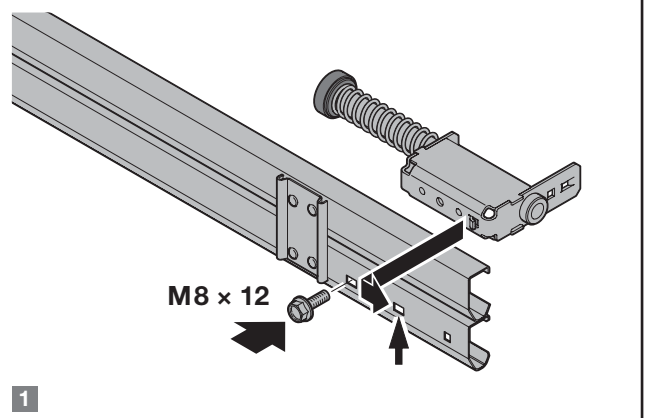
4.2b



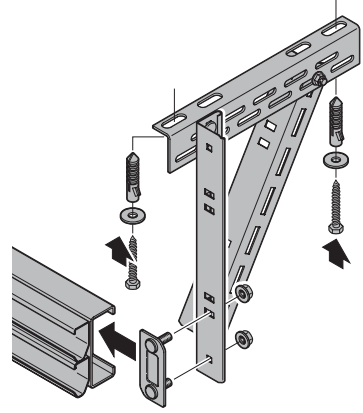
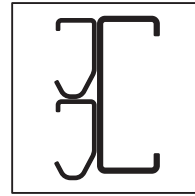
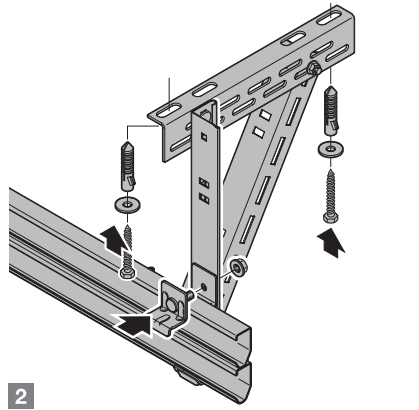
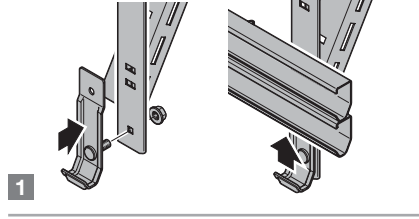
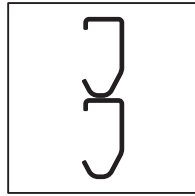
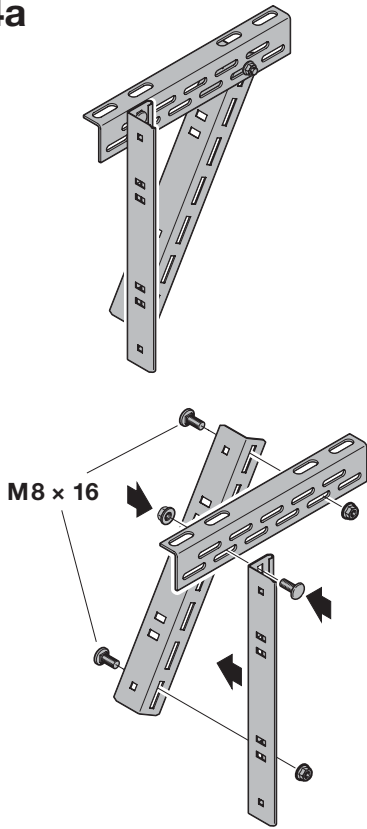
4.3a



4.3b

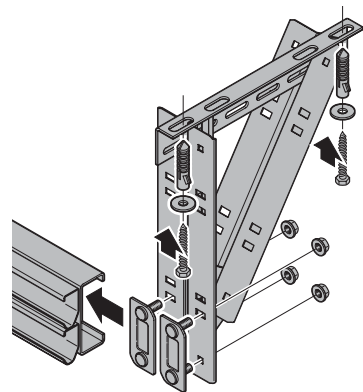
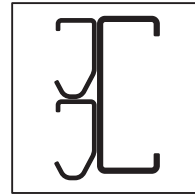
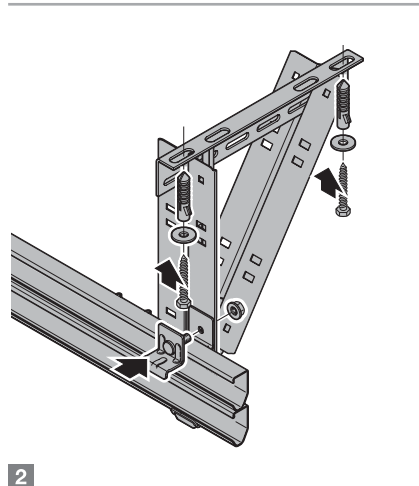
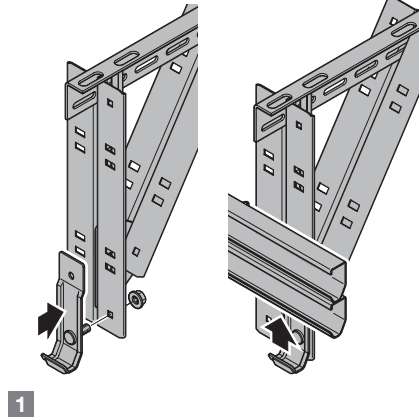
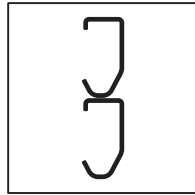
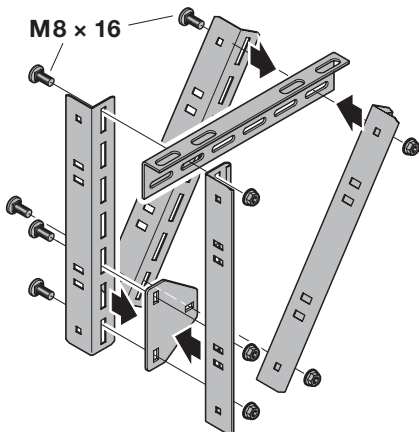
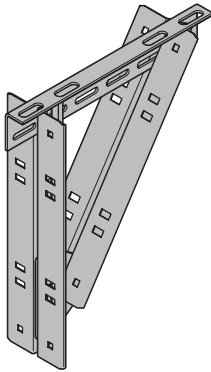


4.4a

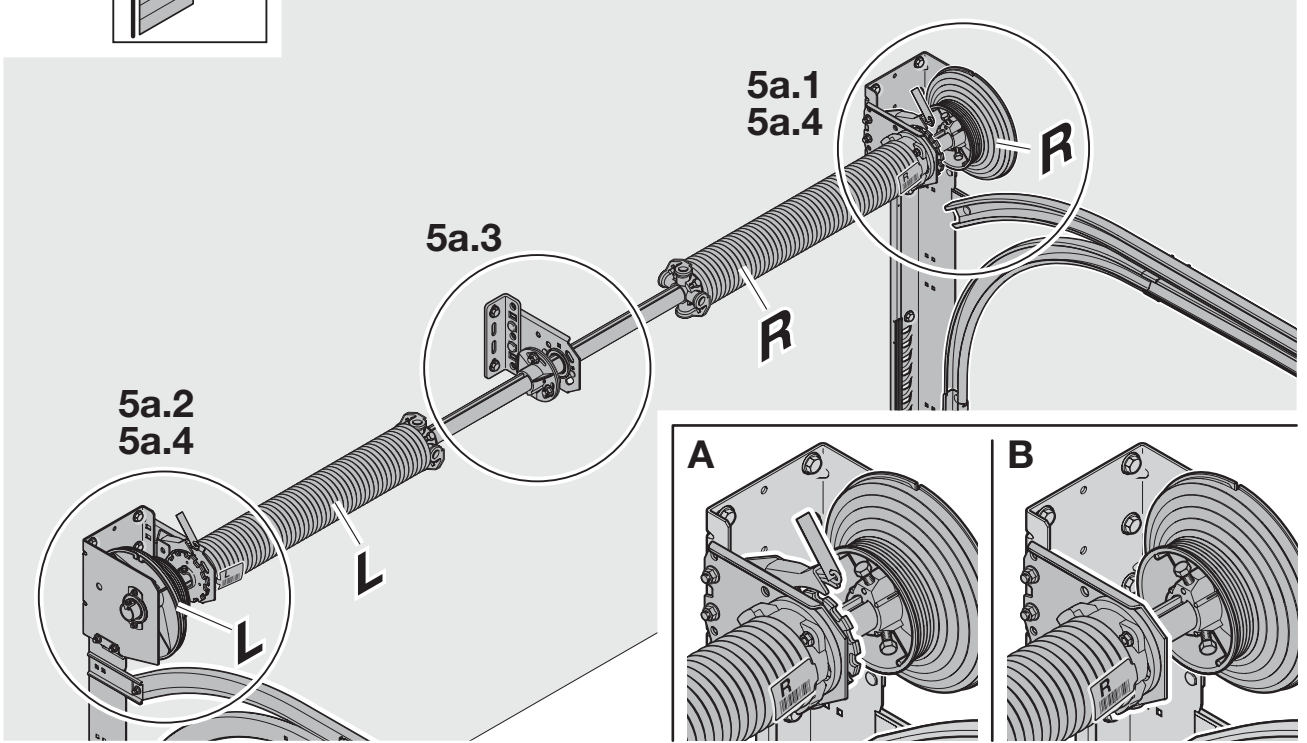
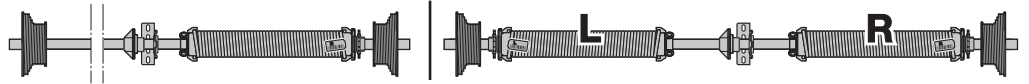
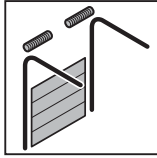


4.4b

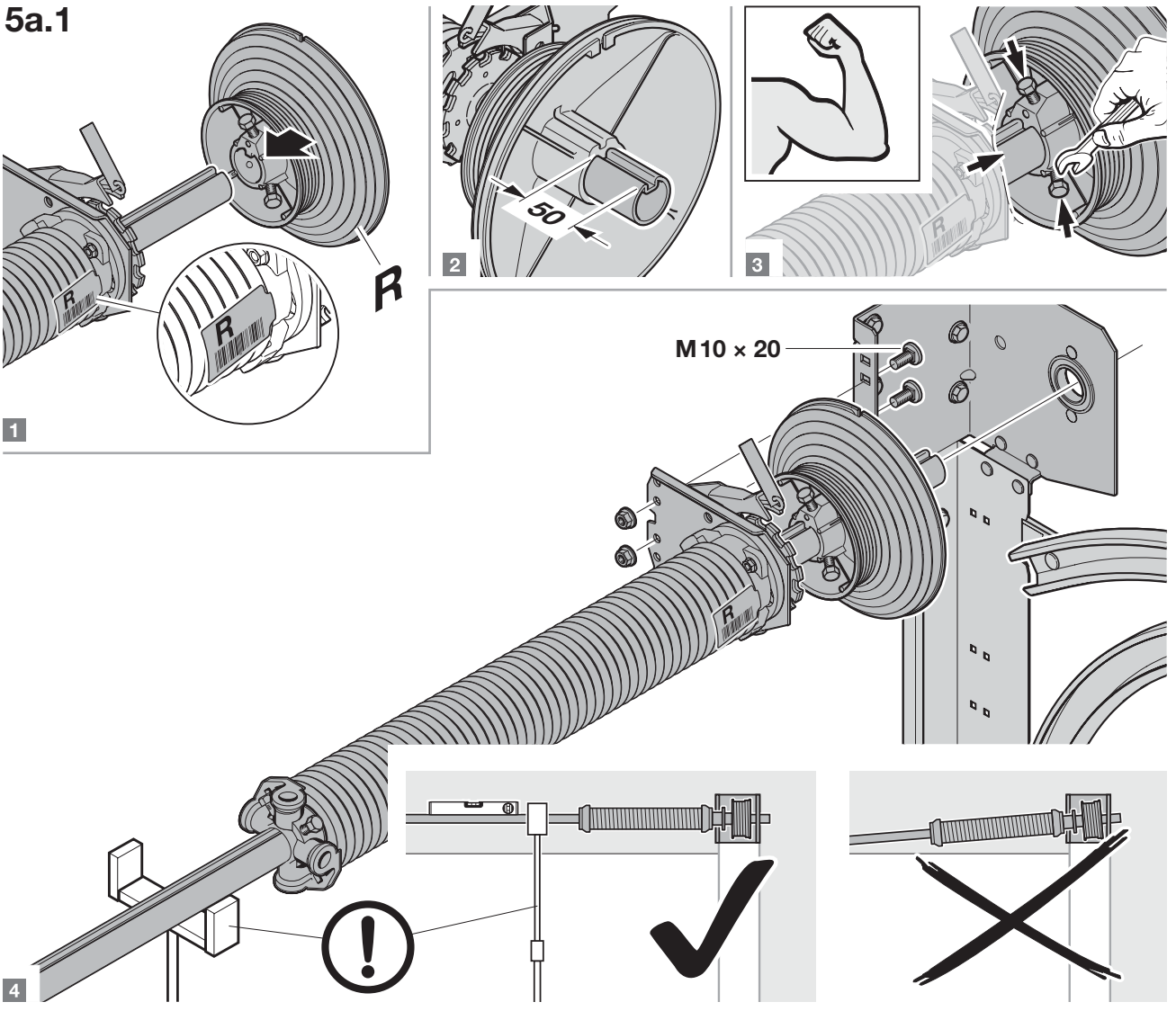
< 201	> 1768
201 - 300	> 1405
> 300	> 1041



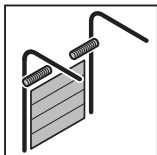
5a



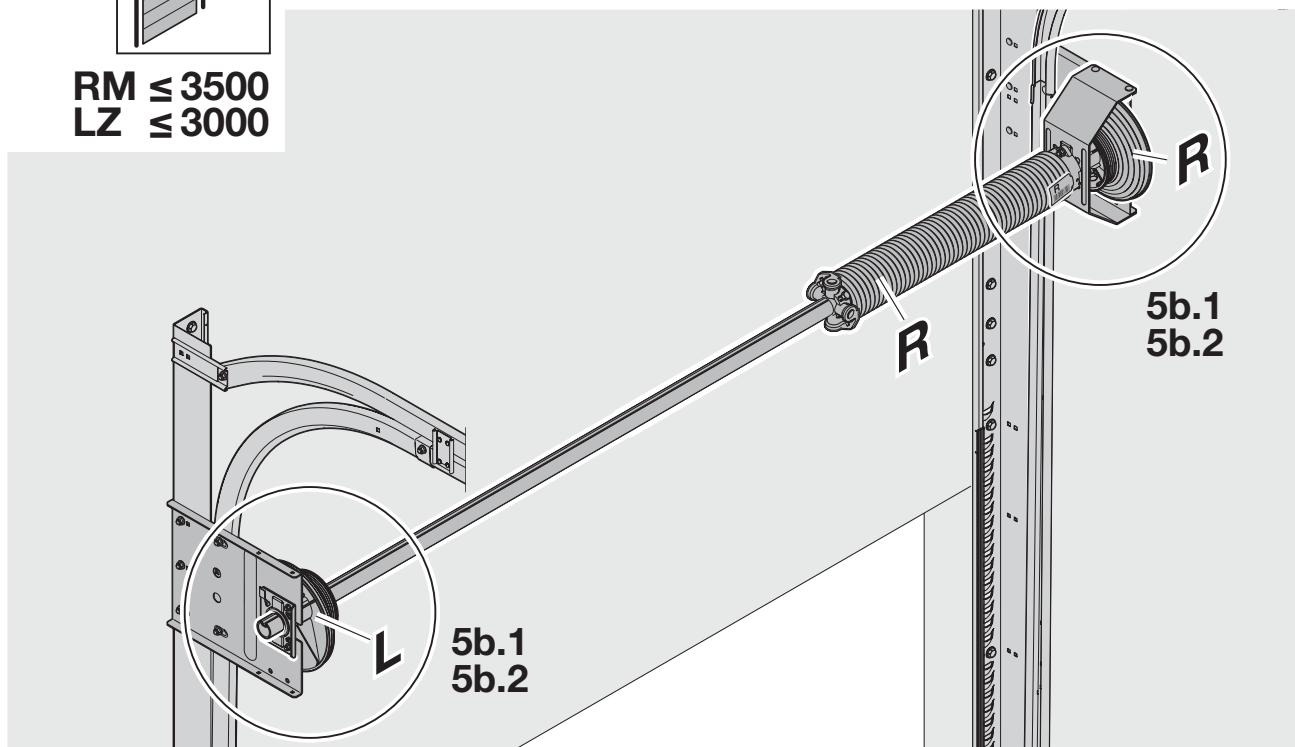
5a.1



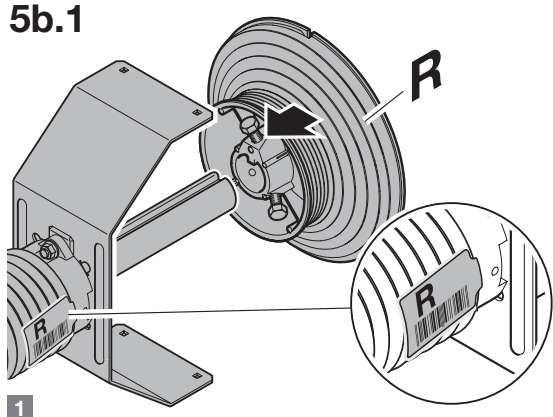
5b



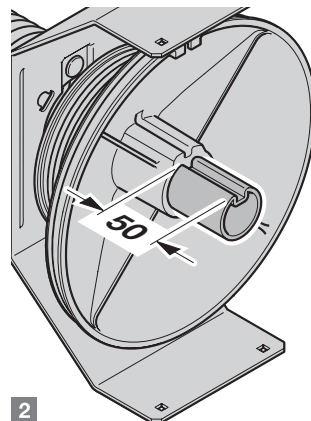
RM ≤ 3500
LZ ≤ 3000



5b.1



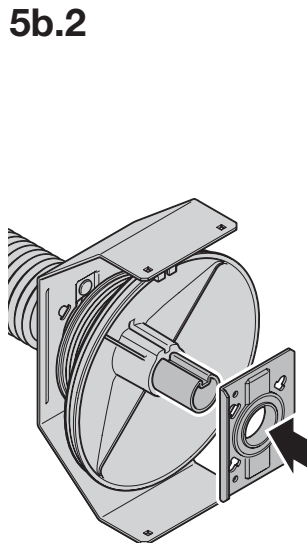
1



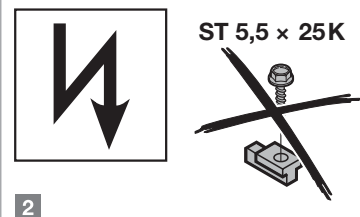
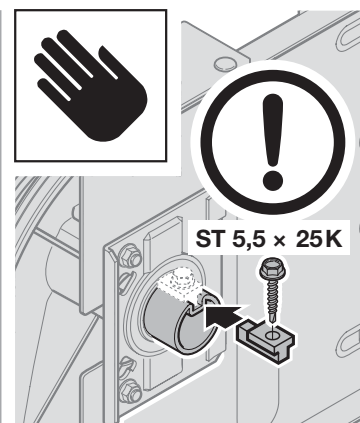
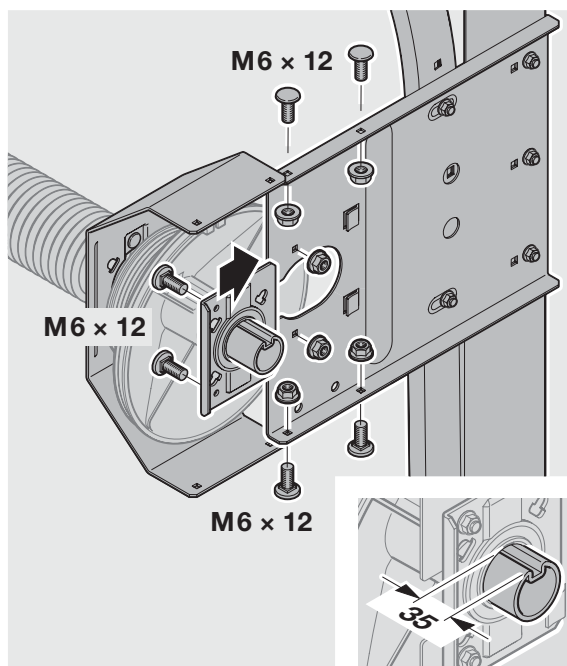
2



5b.2

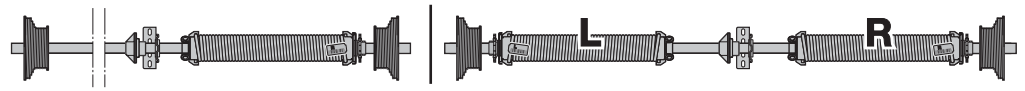
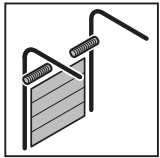


1

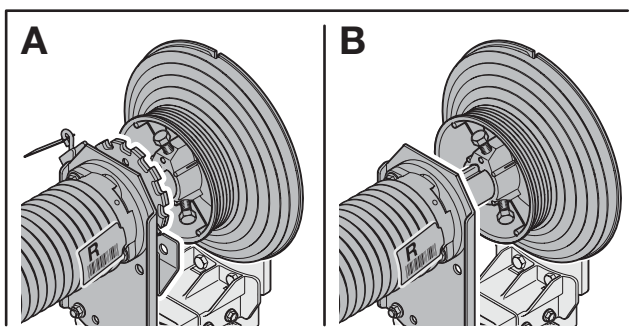
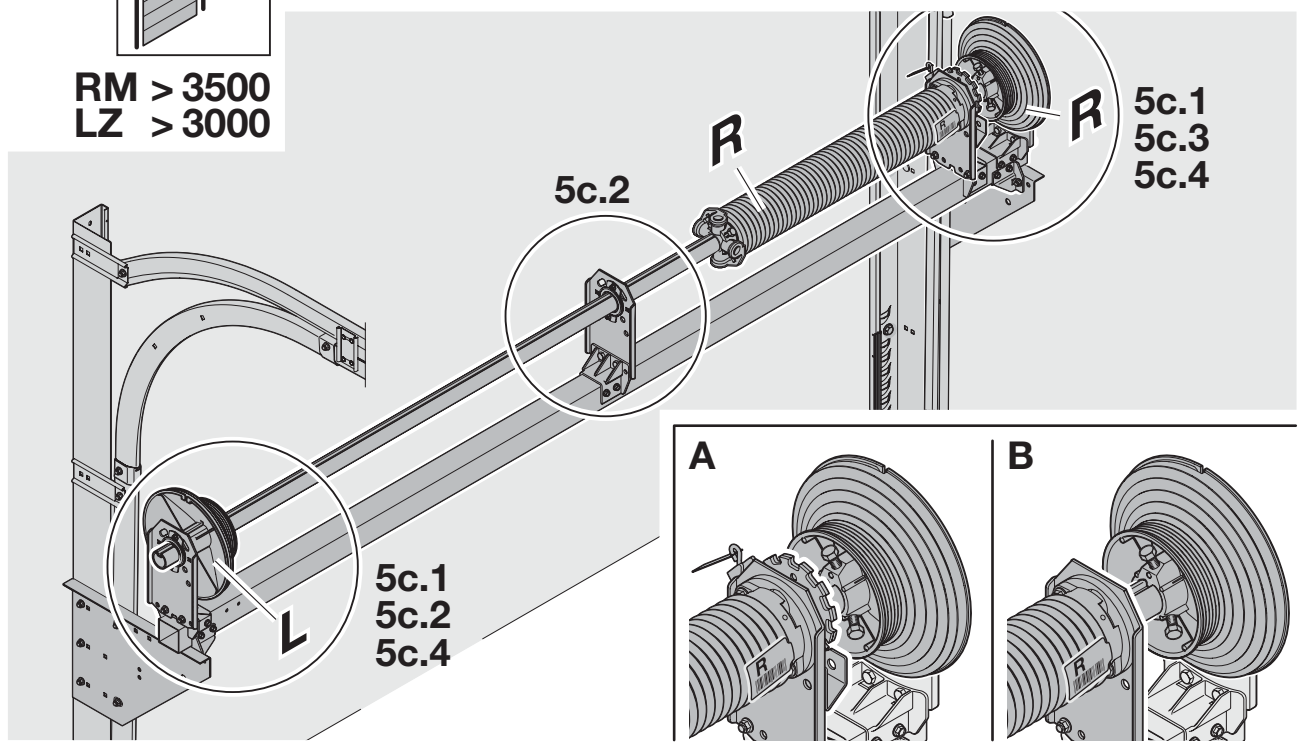


2

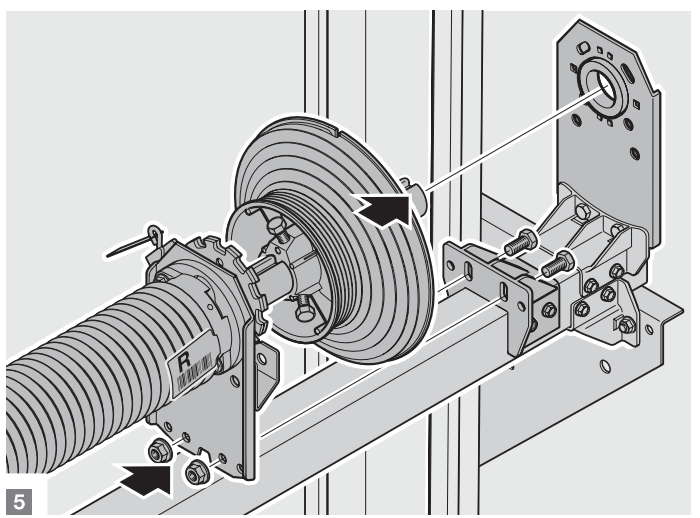
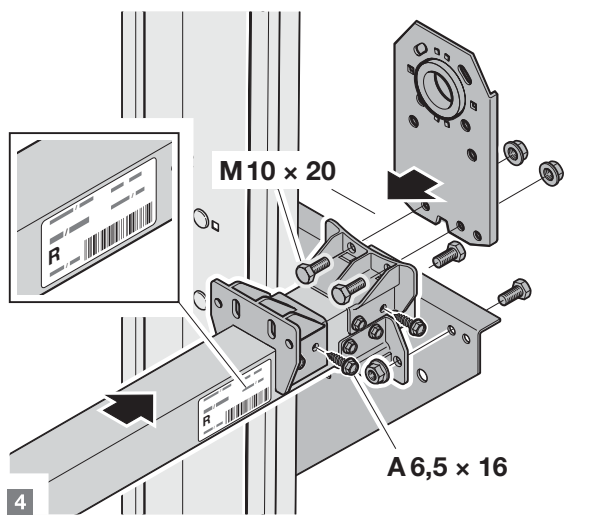
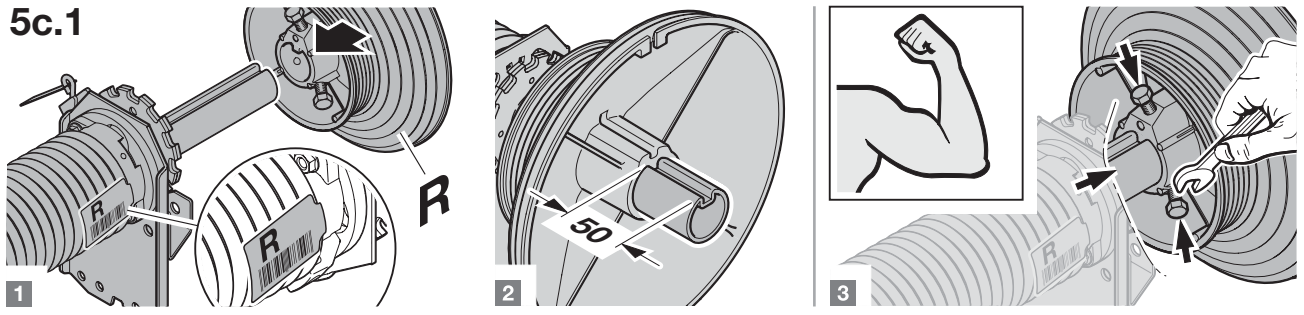
5c



RM > 3500
LZ > 3000



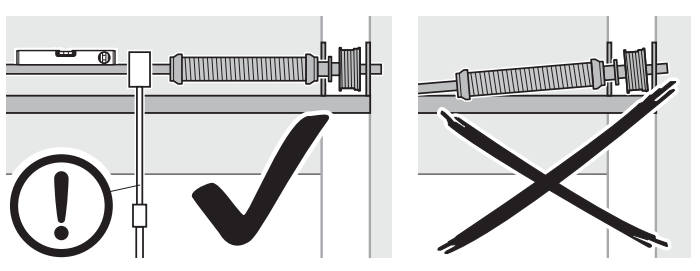
5c.1



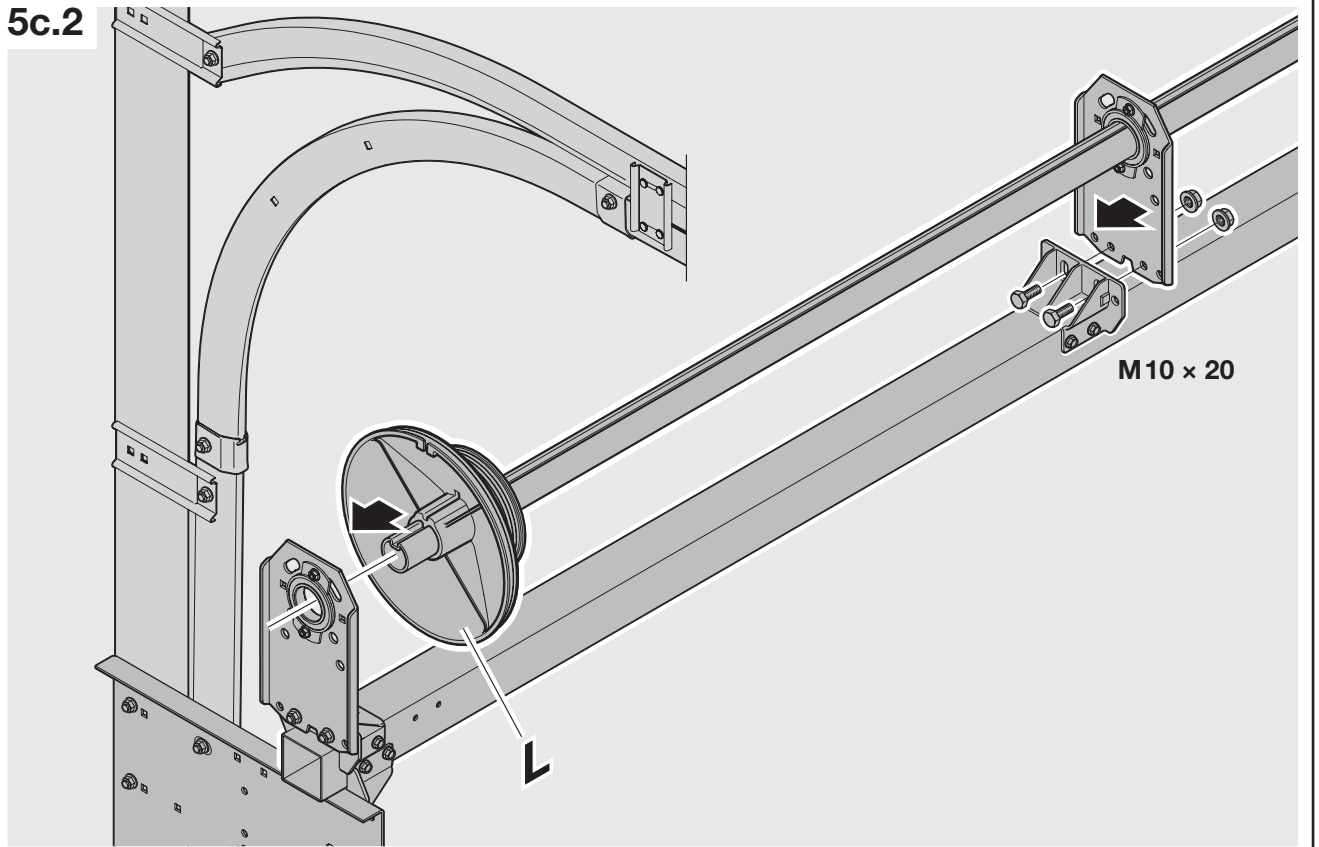
!

	X	
	BT42	BT67
4	315	335
5	335	355
8	375	395

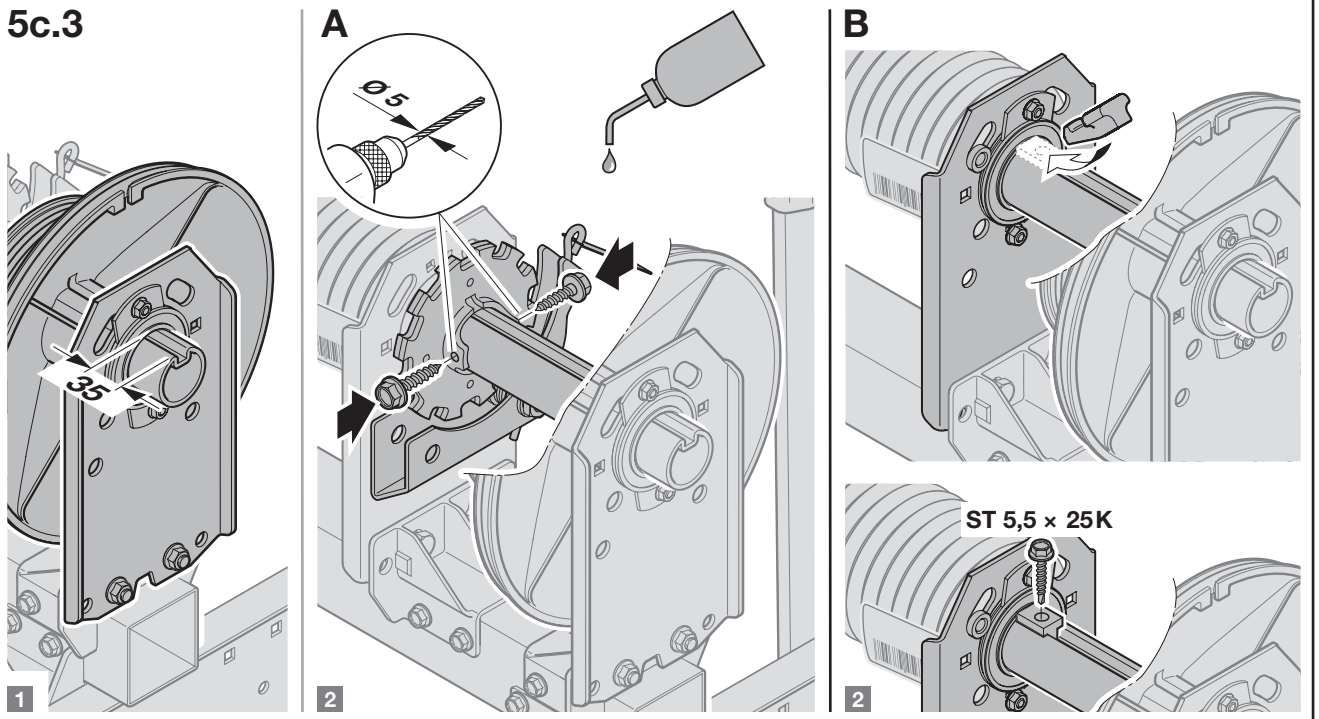
X



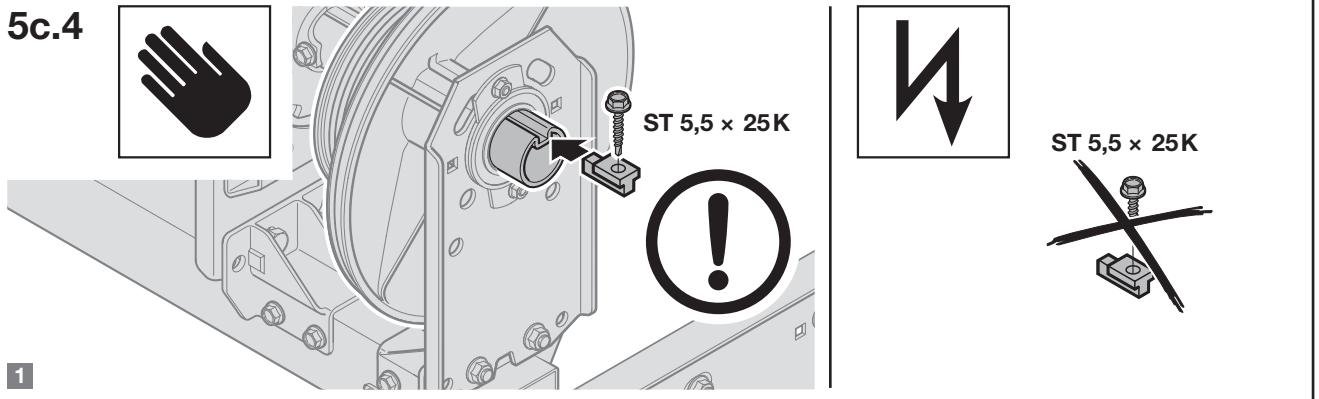
5c.2



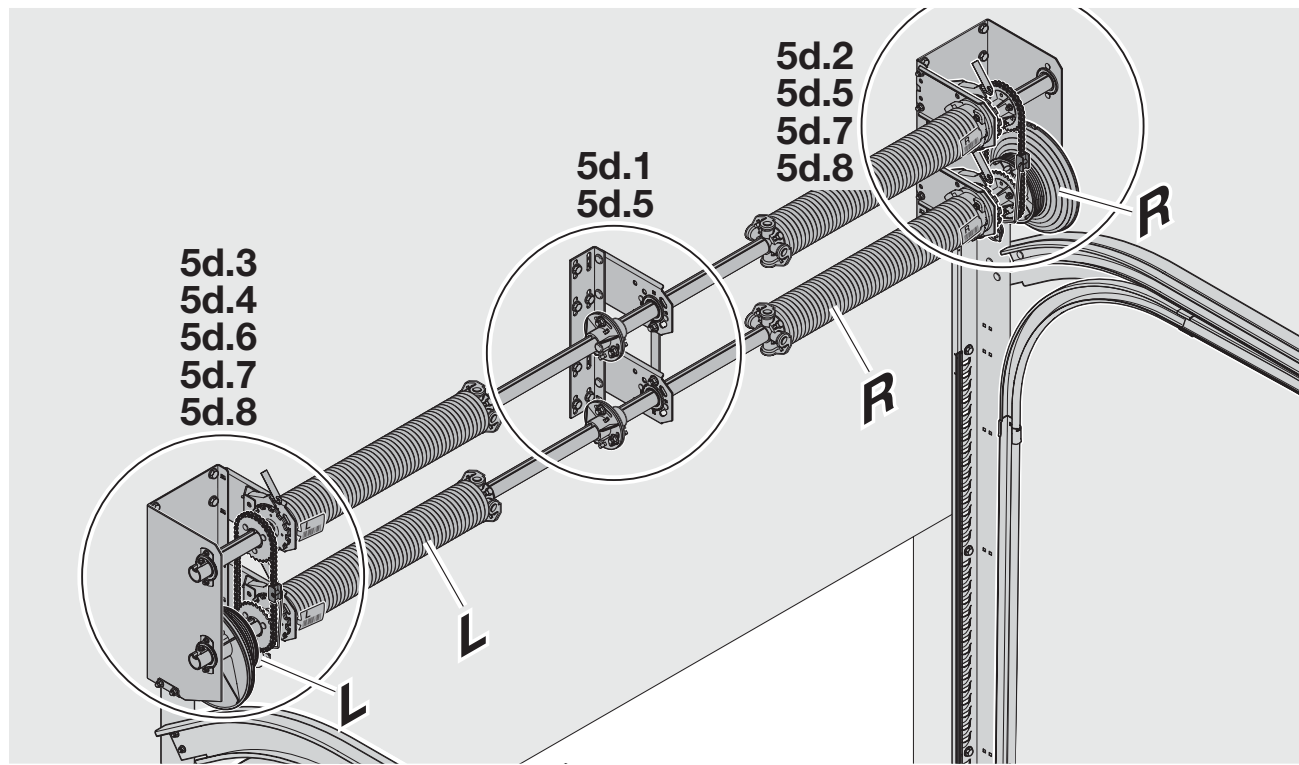
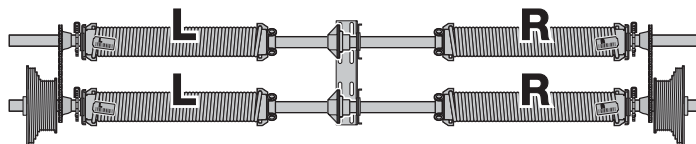
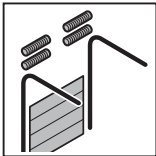
5c.3



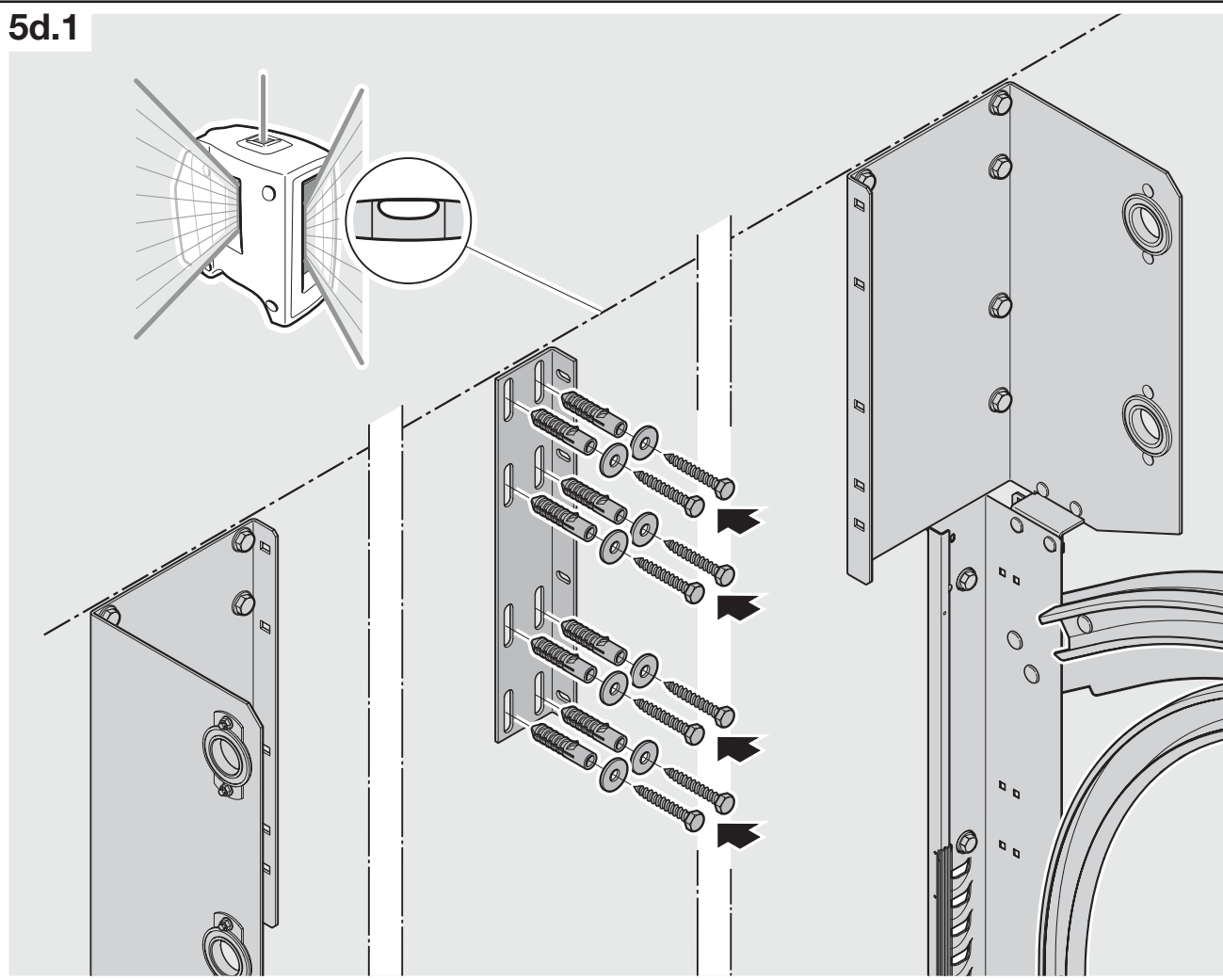
5c.4



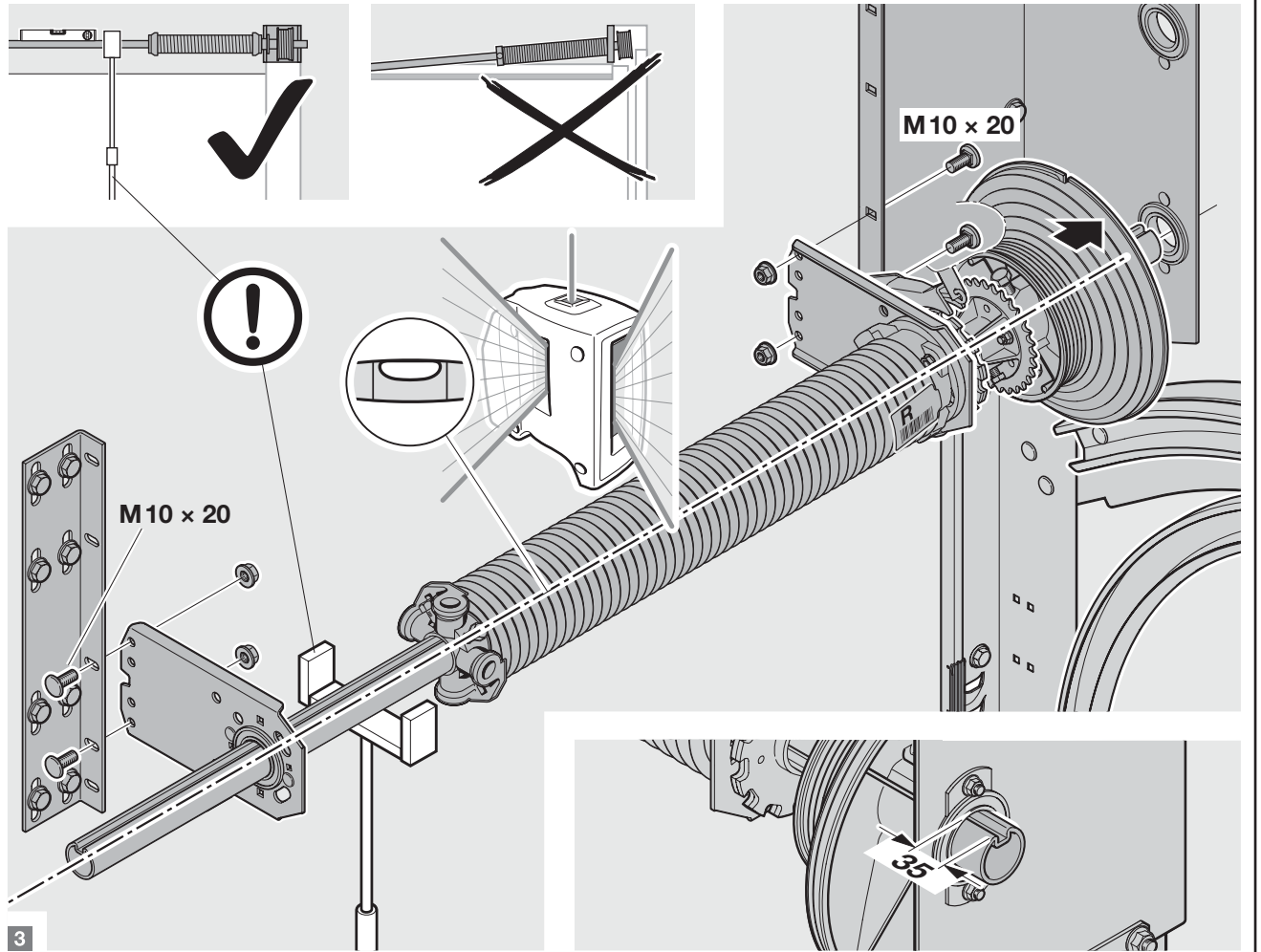
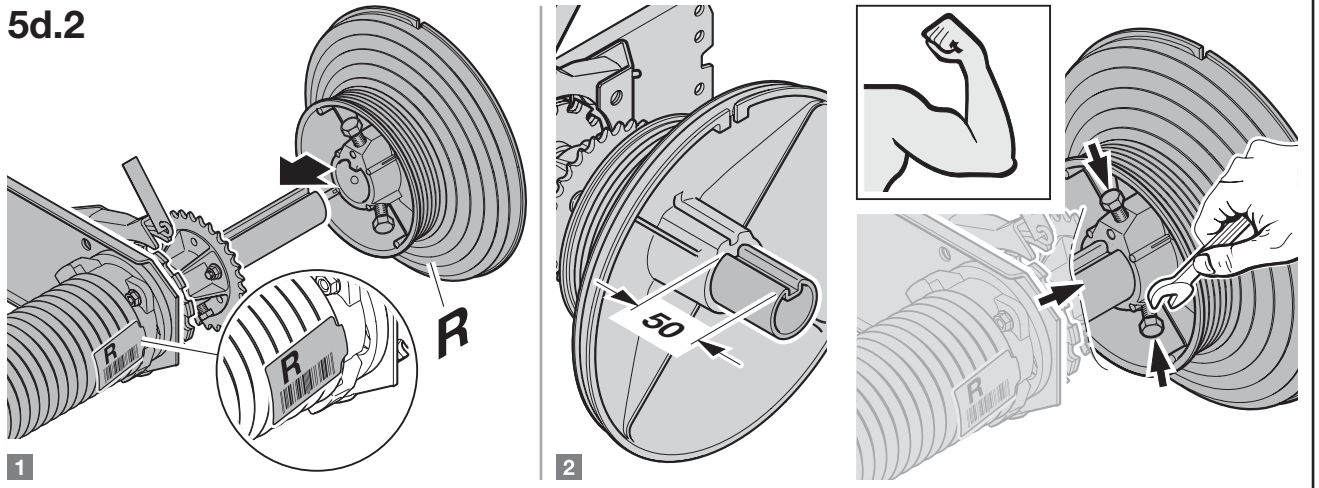
5d



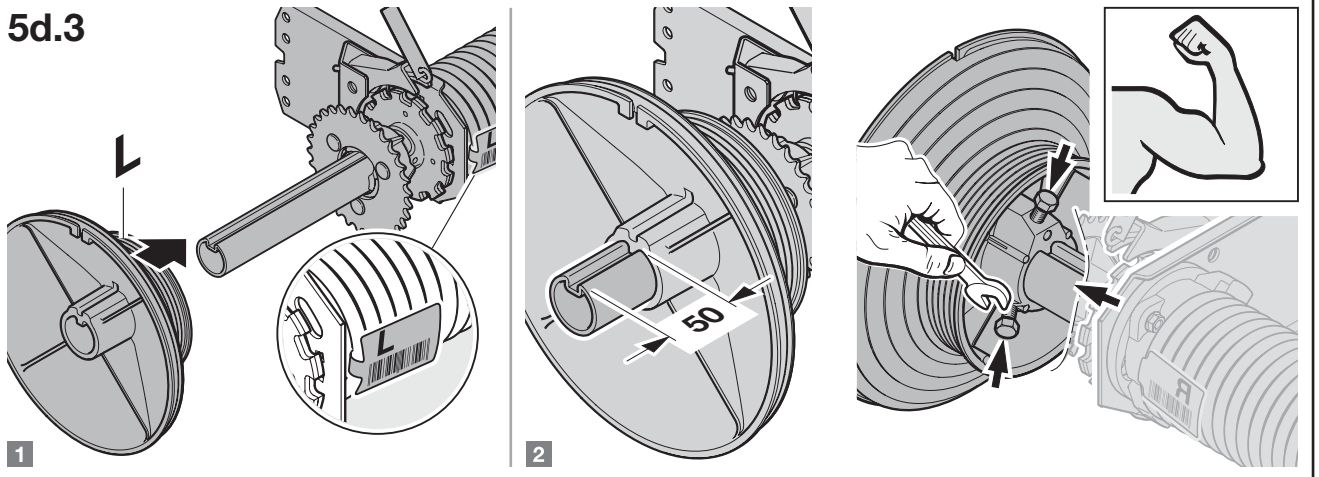
5d.1



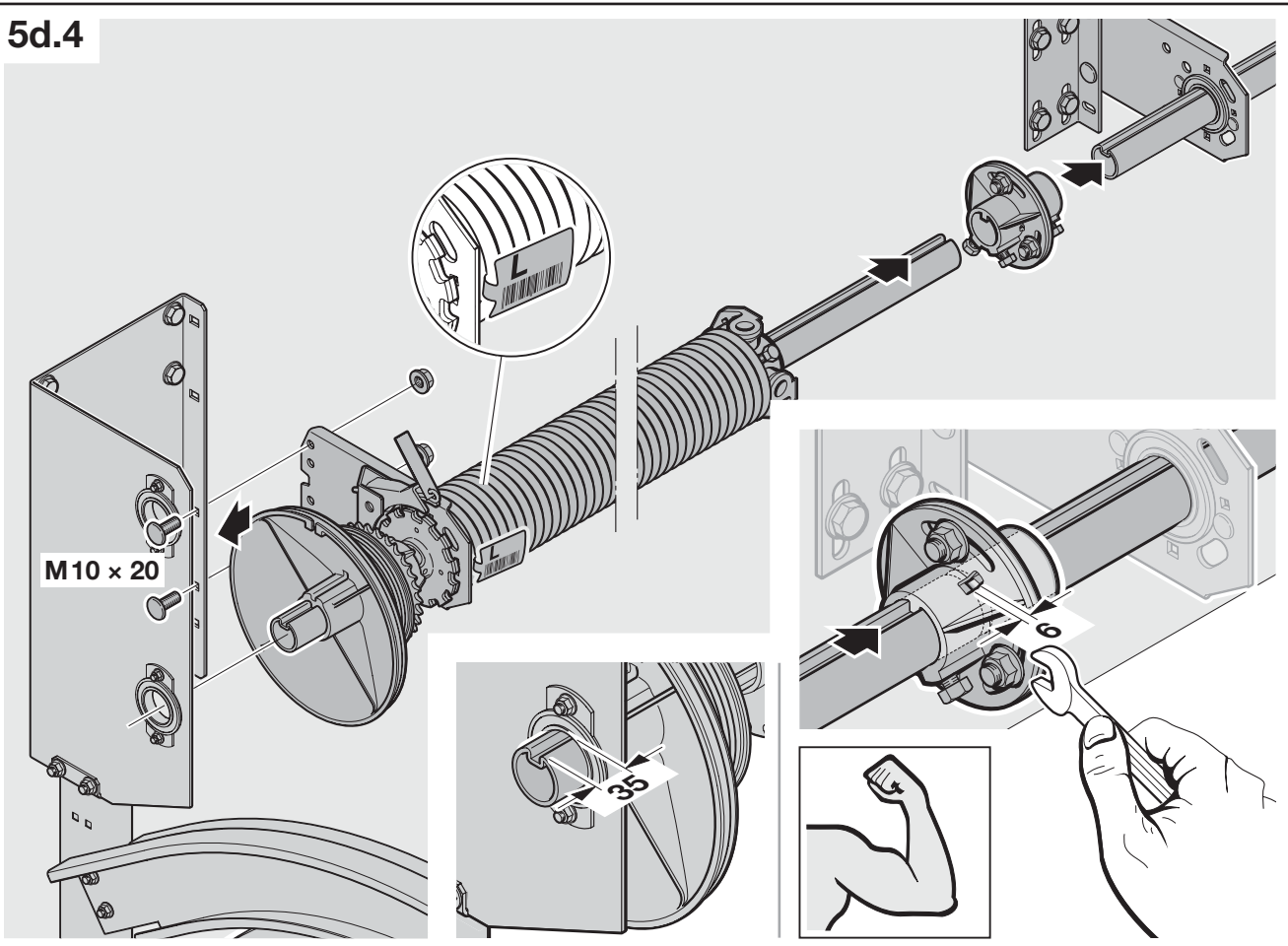
5d.2



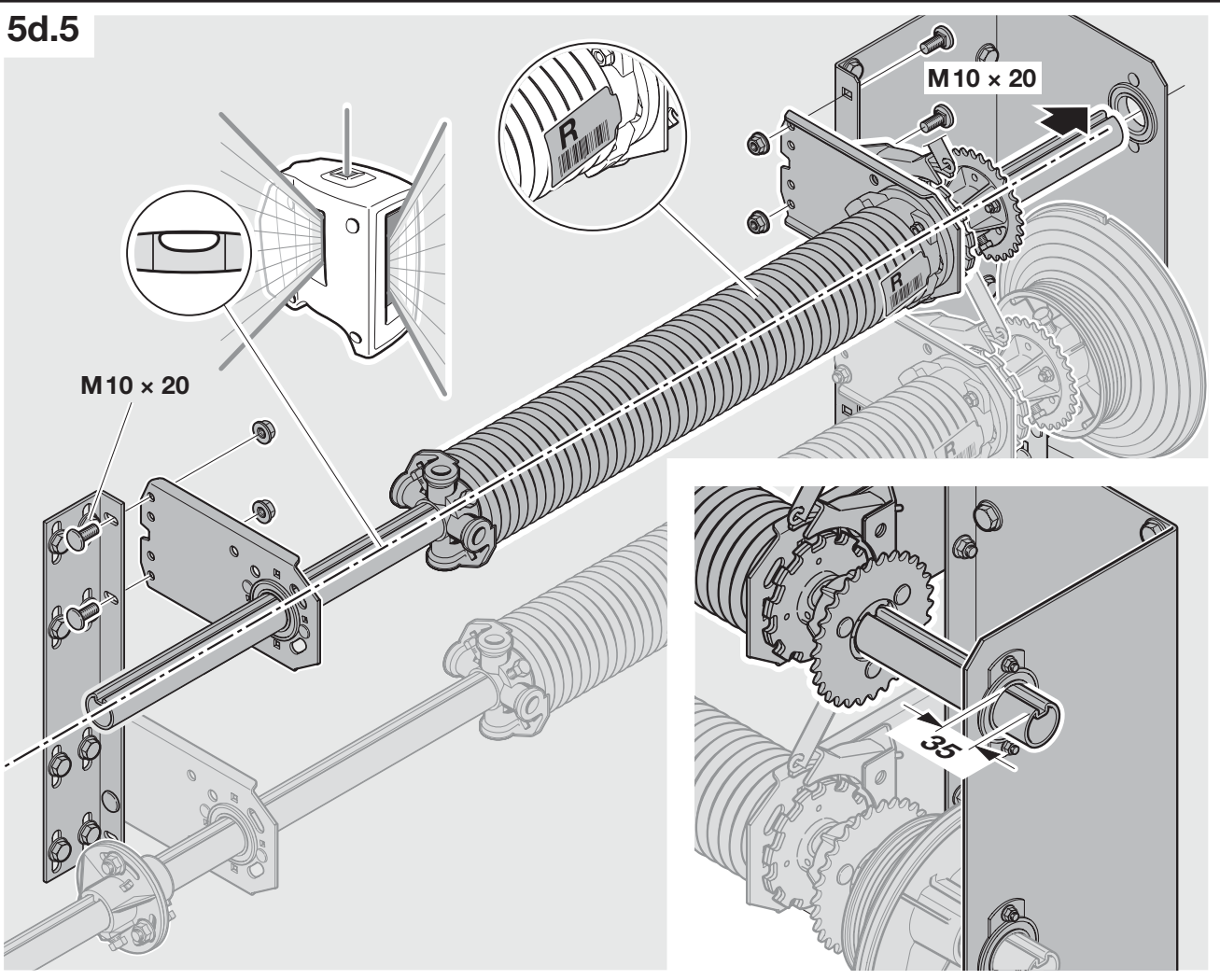
5d.3

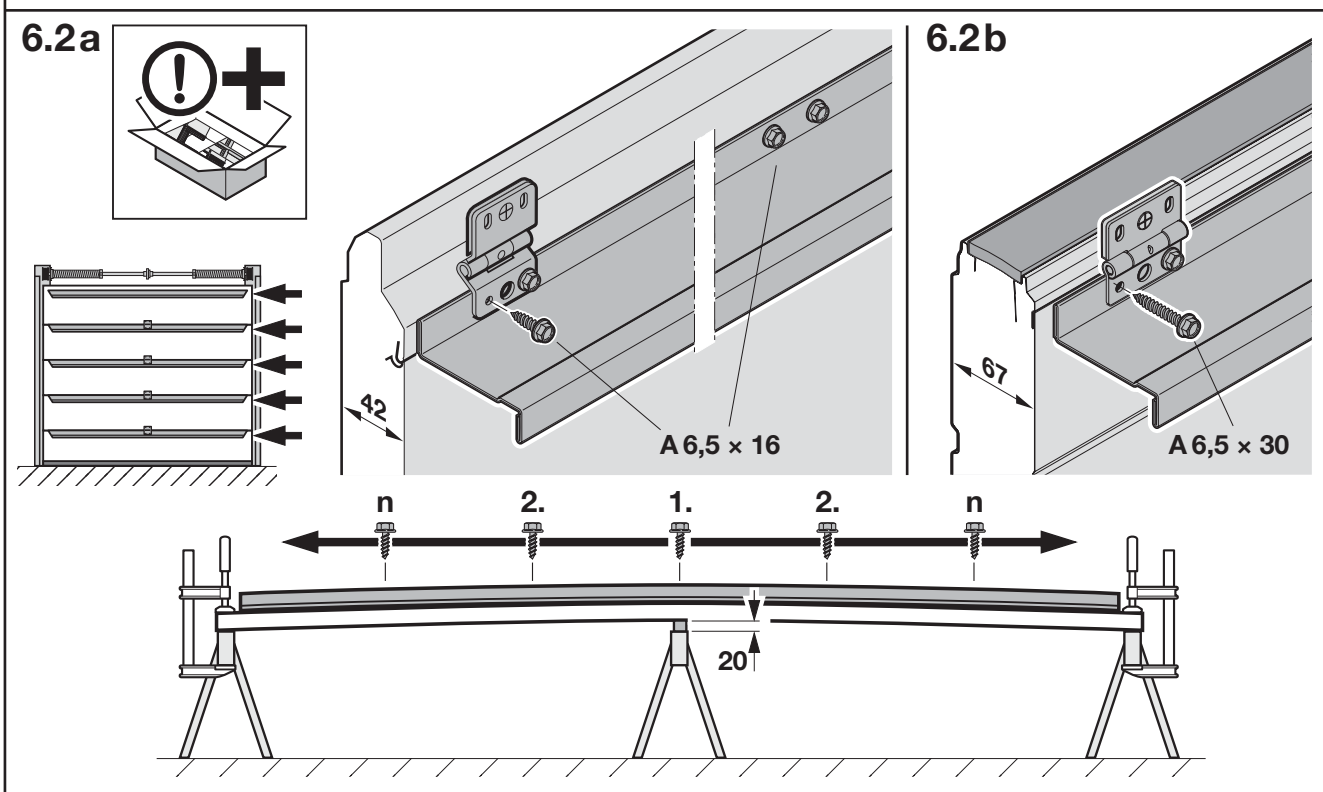
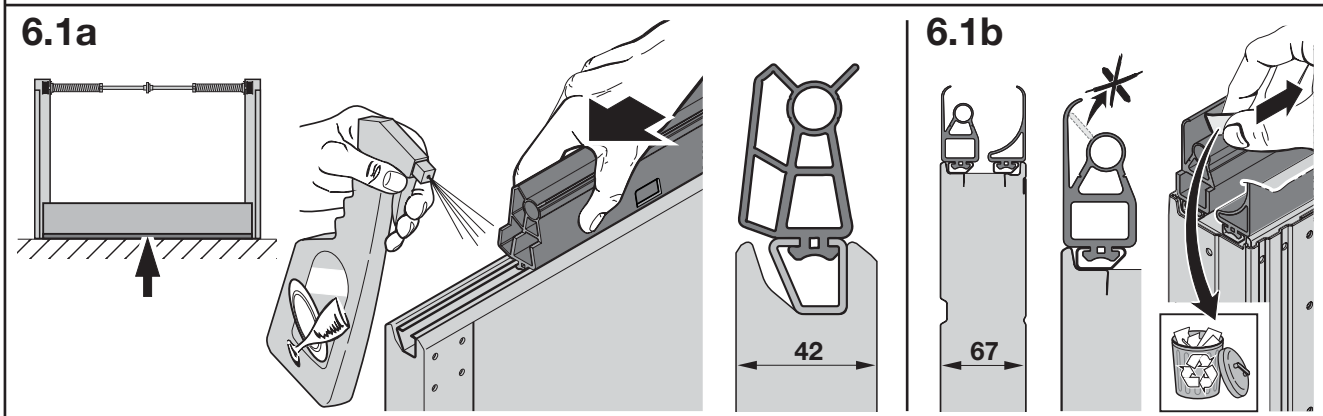
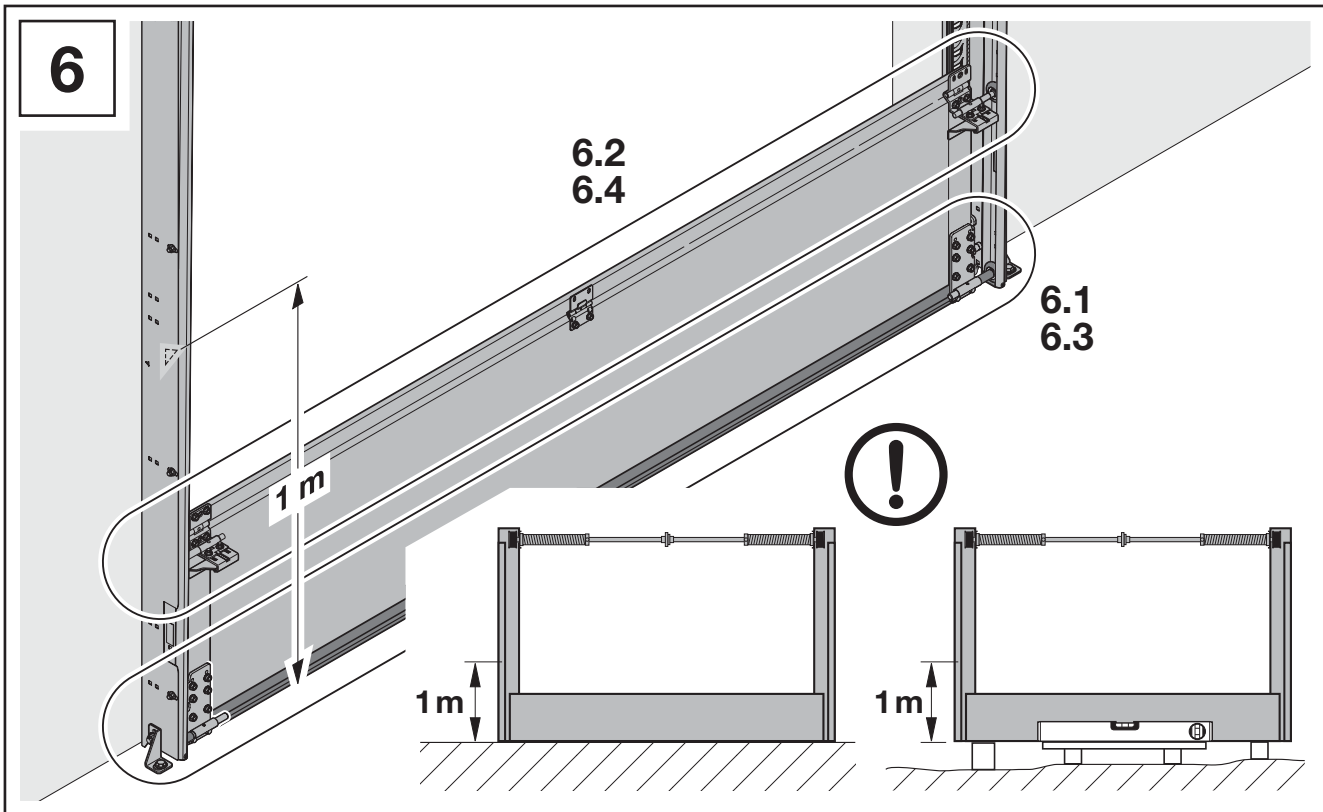


5d.4

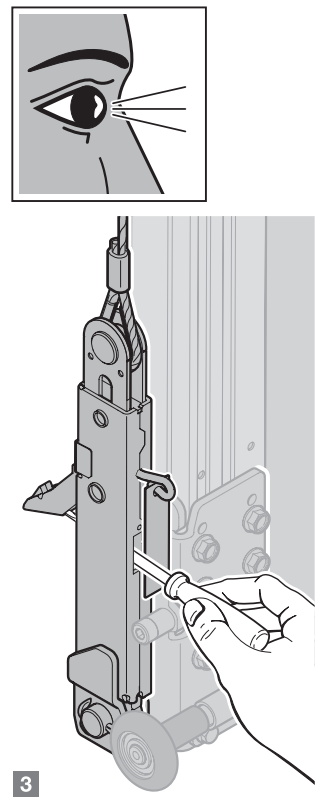
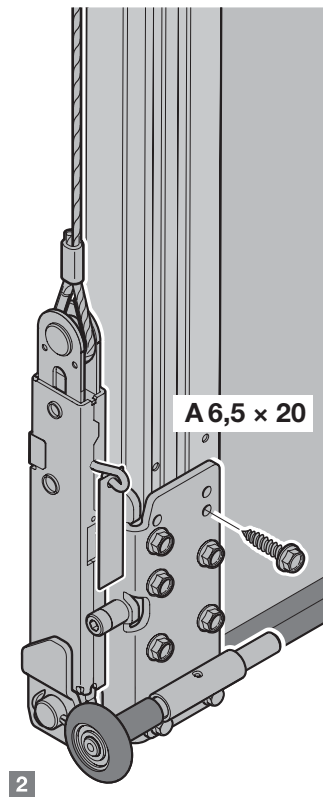
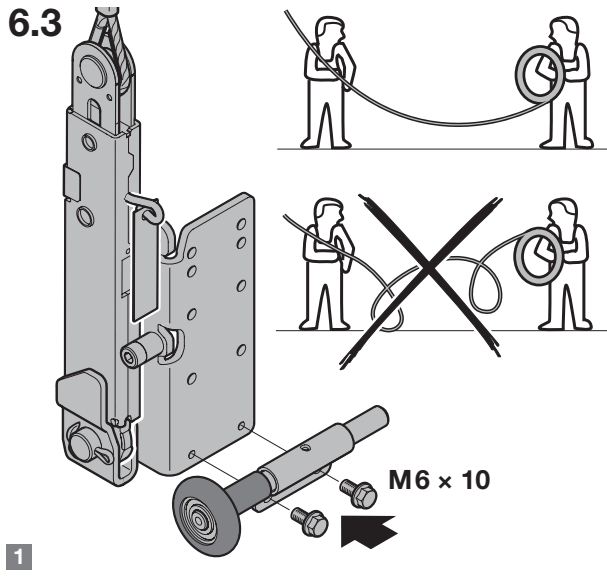


5d.5

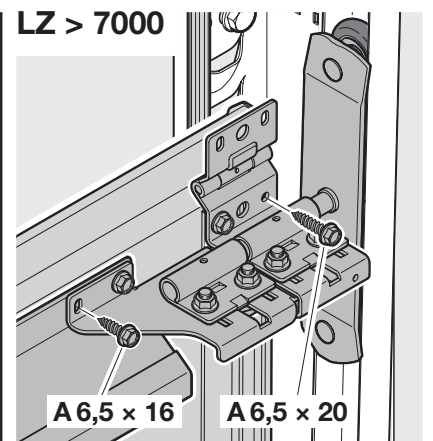
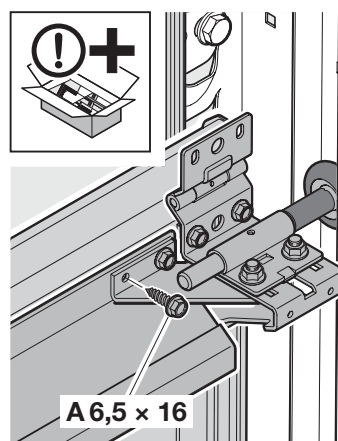
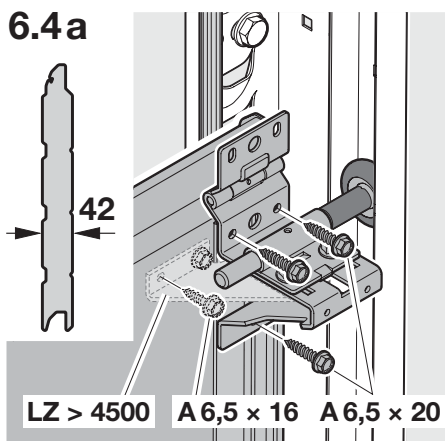




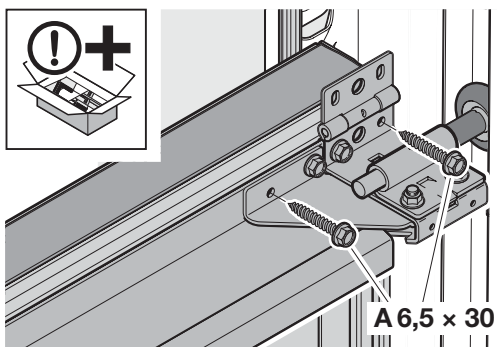
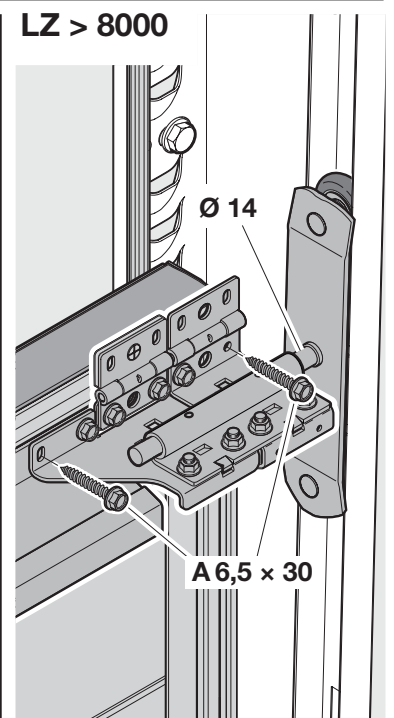
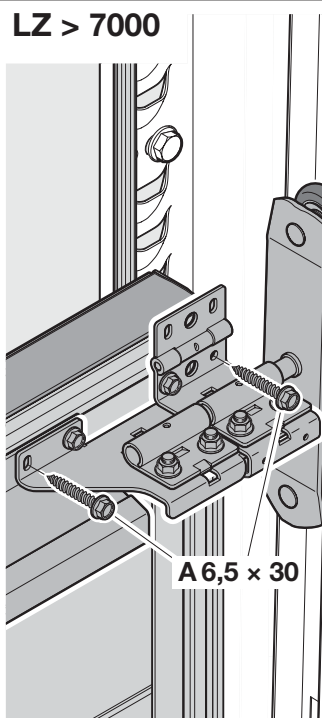
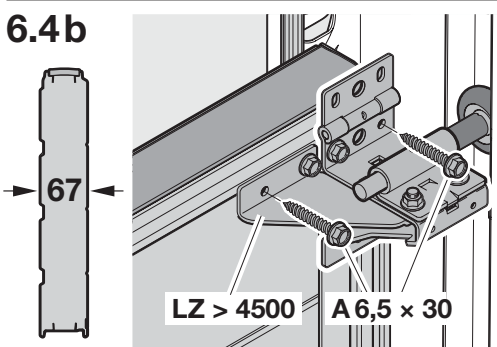
6.3

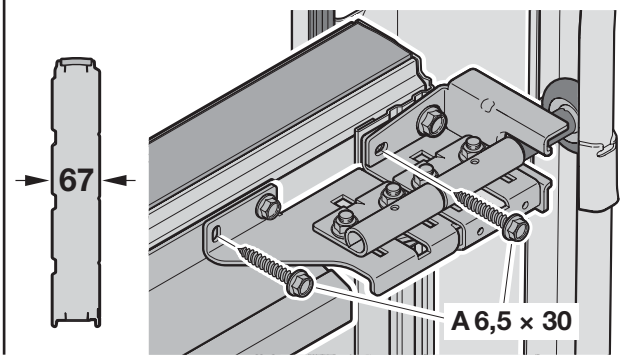
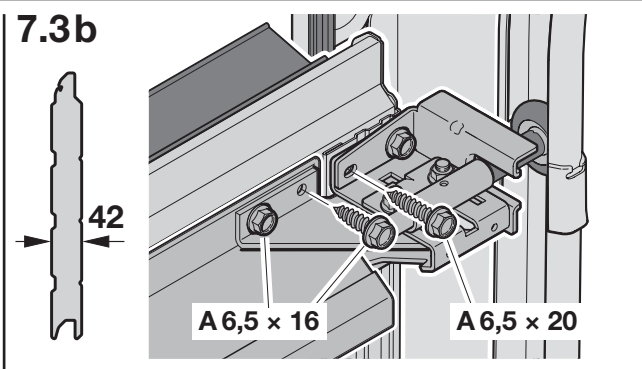
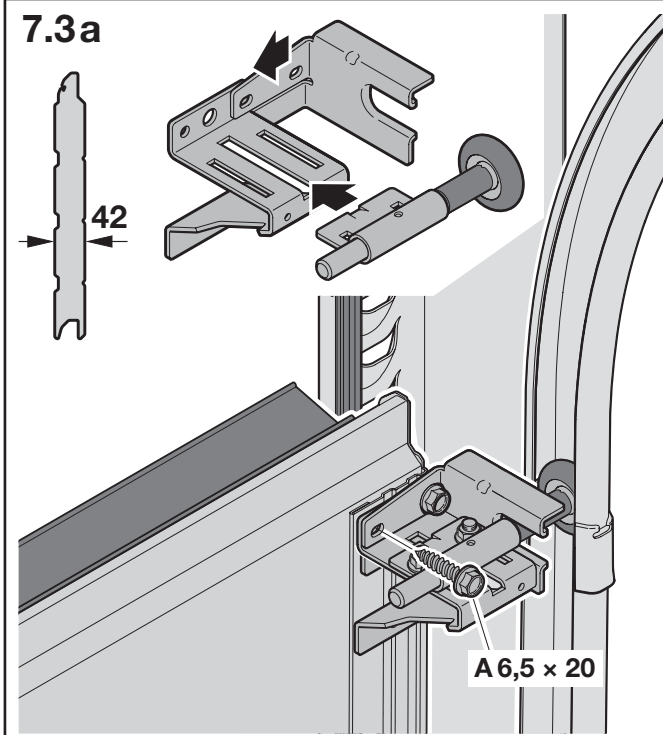
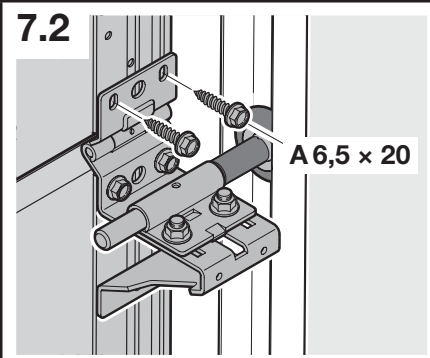
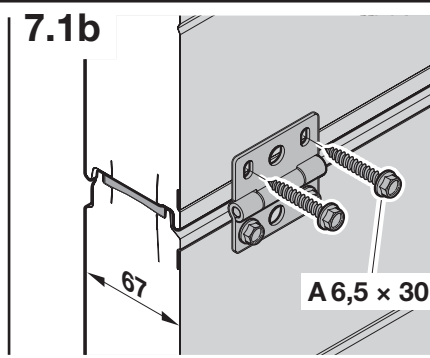
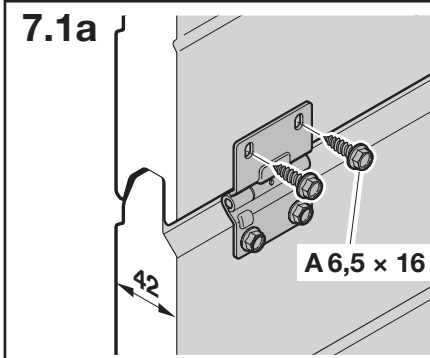
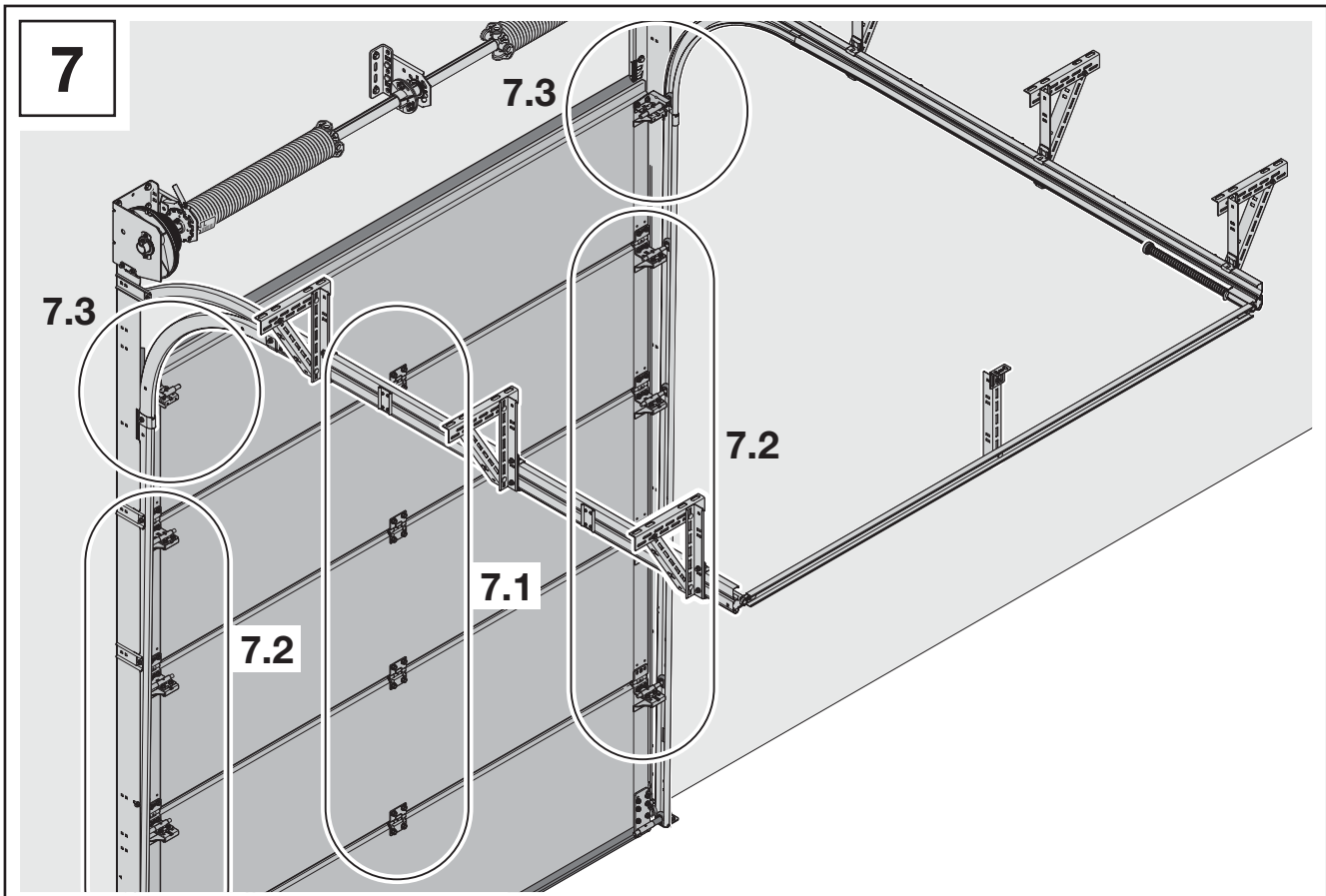


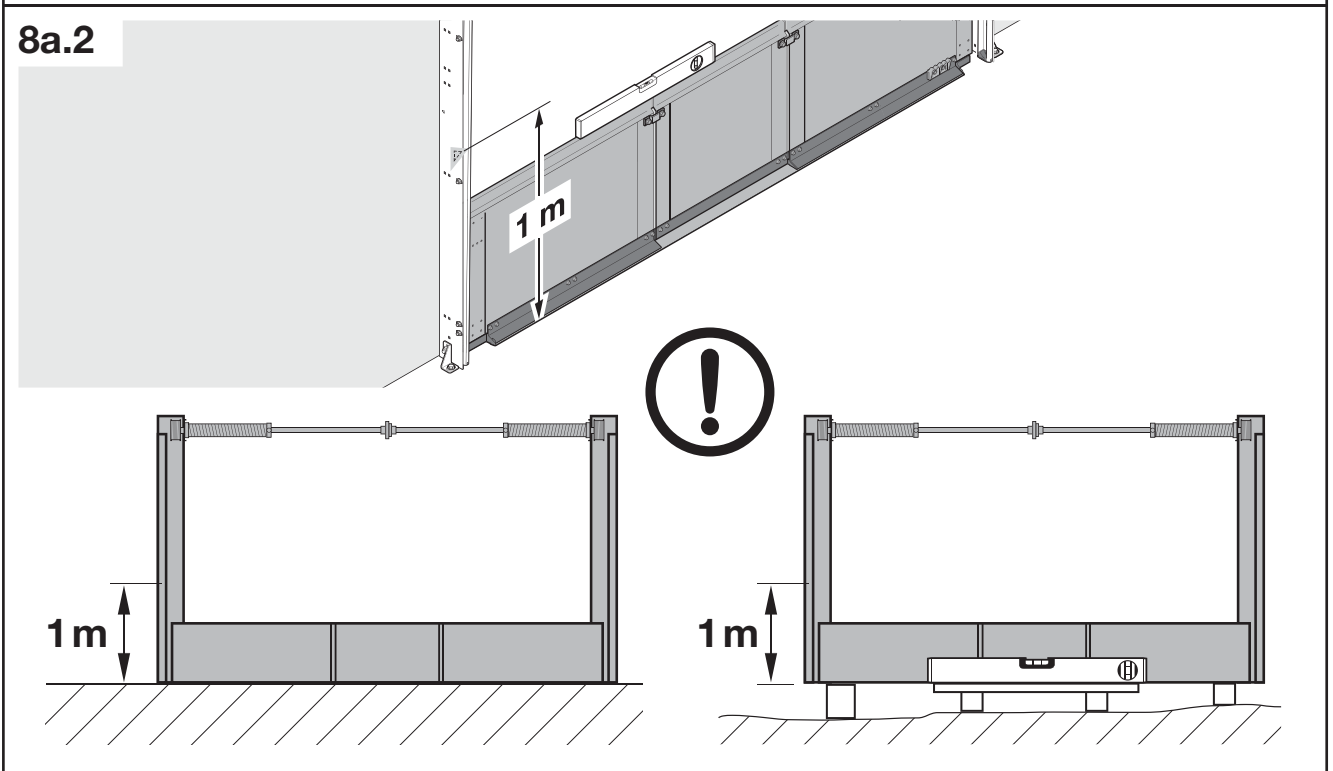
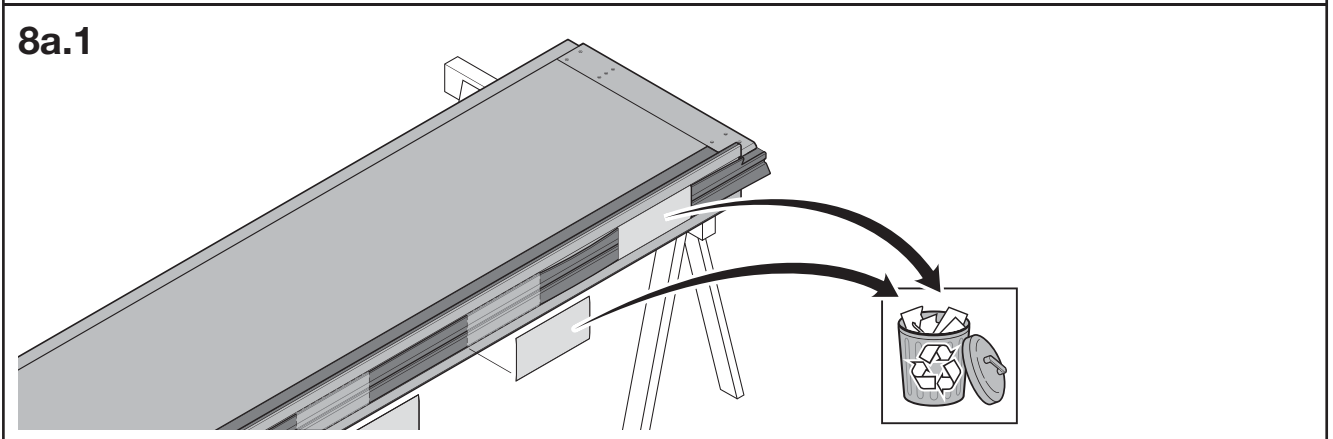
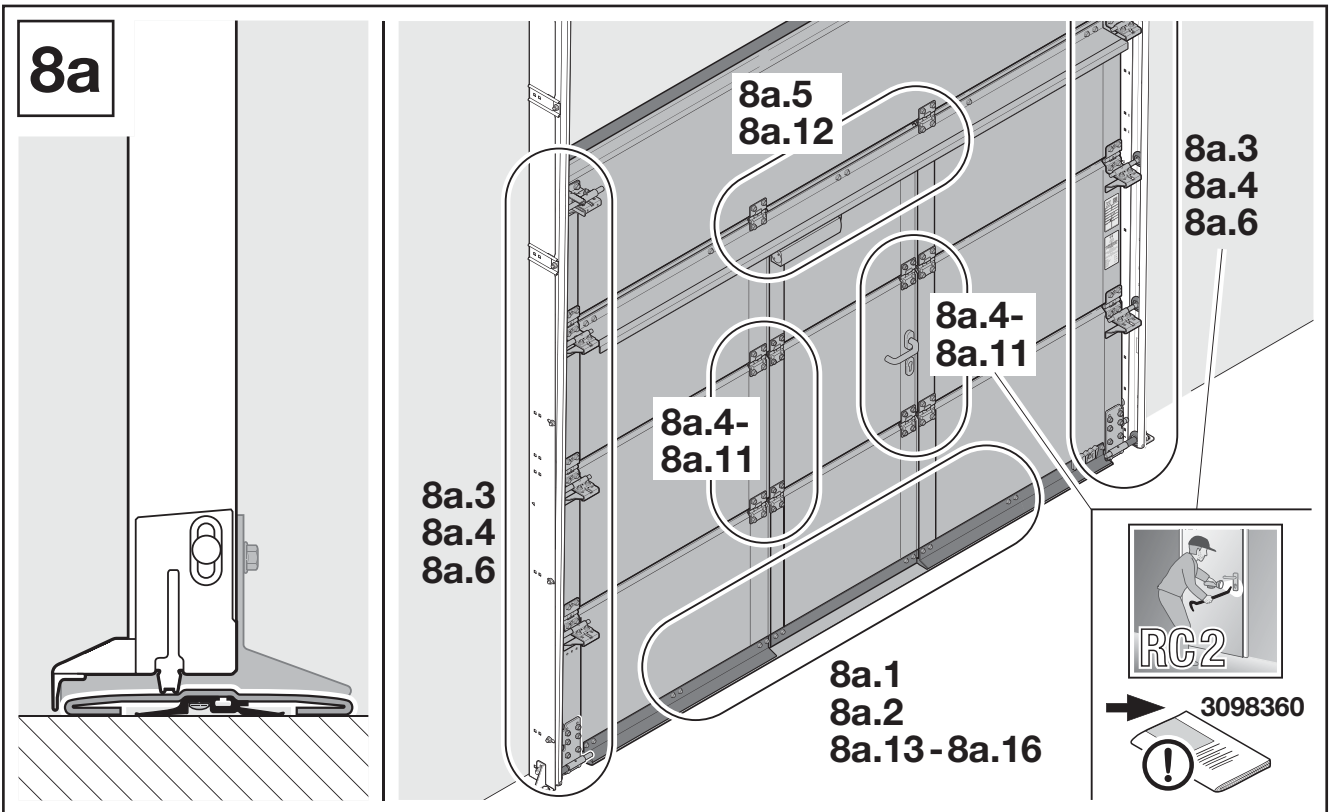
6.4a



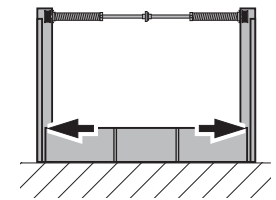
6.4b



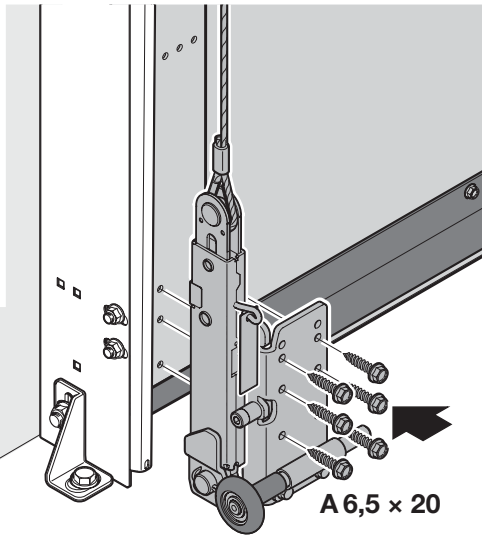




8a.3

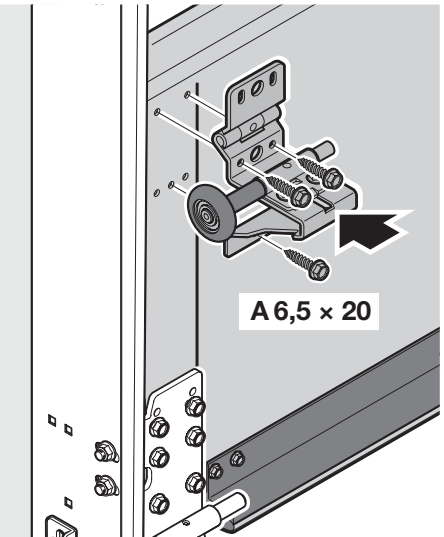


1



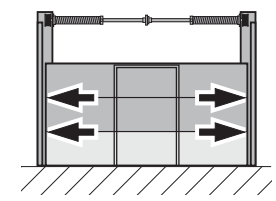
A 6,5 x 20

2

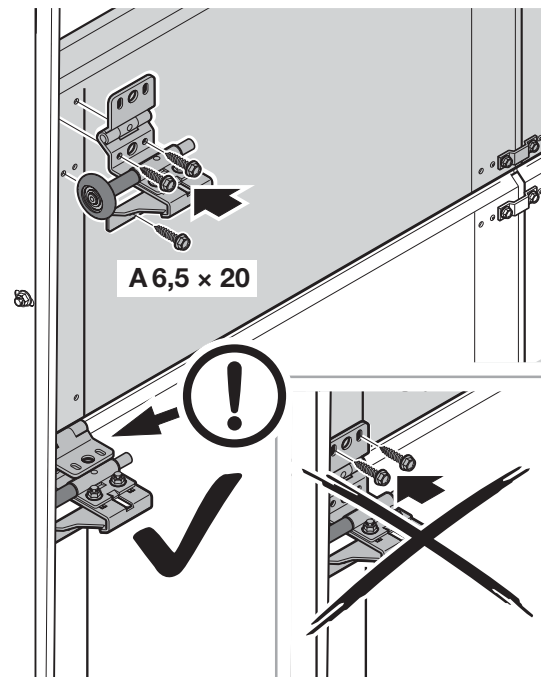


A 6,5 x 20

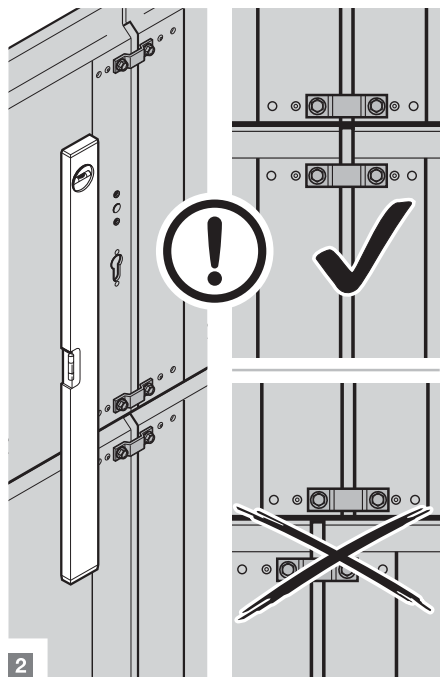
8a.4



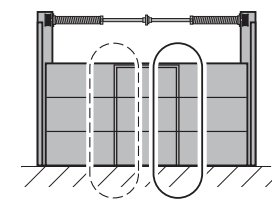
1



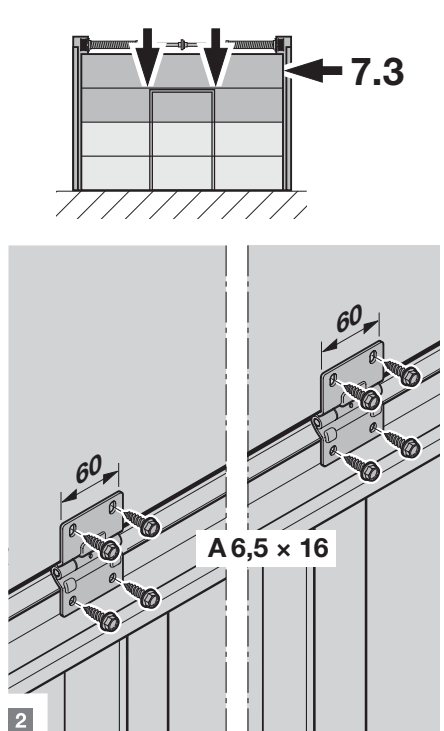
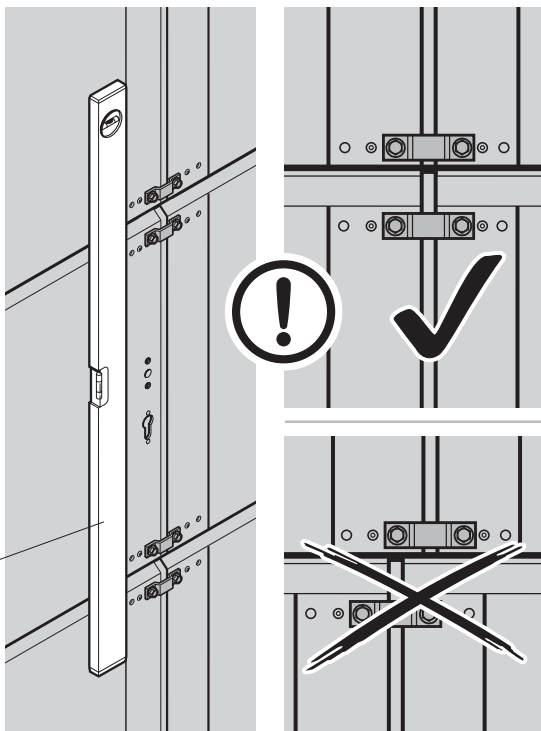
A 6,5 x 20



8a.5

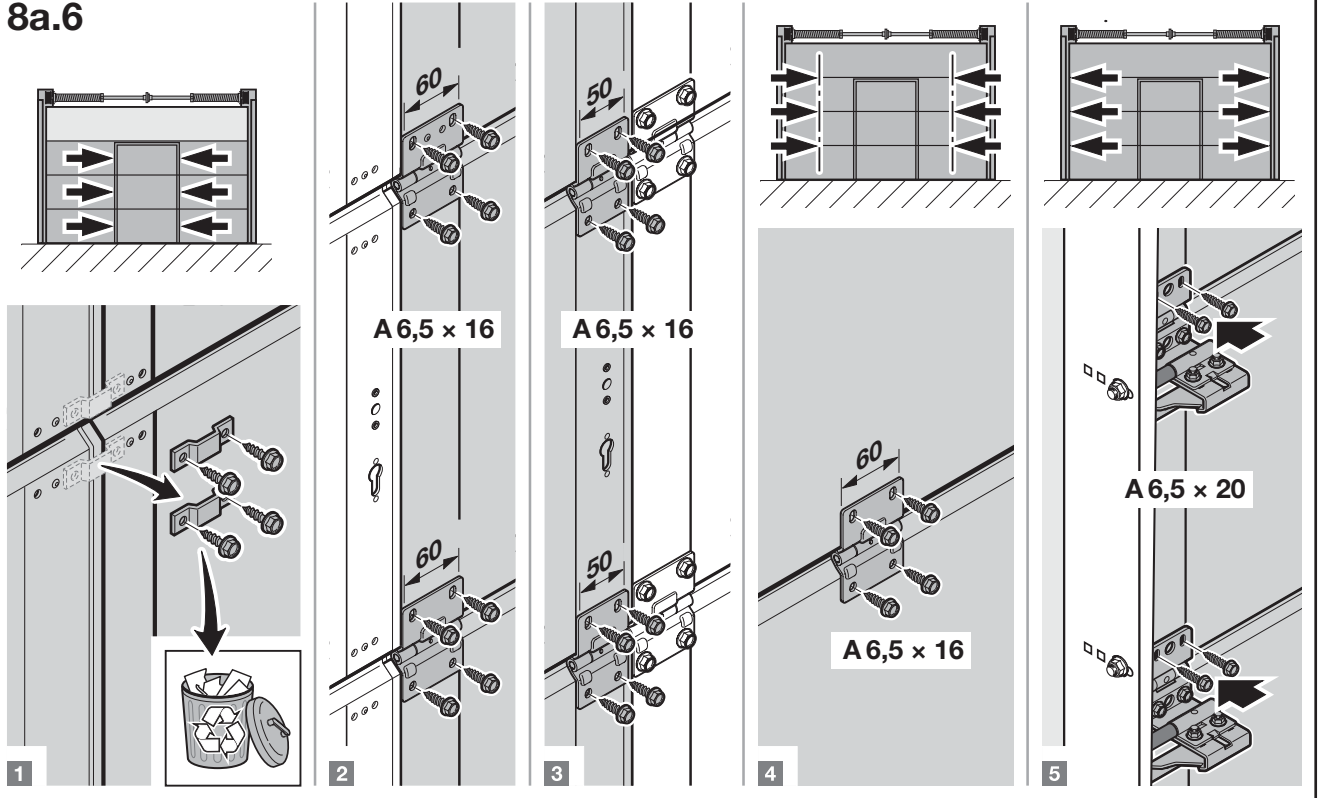


1

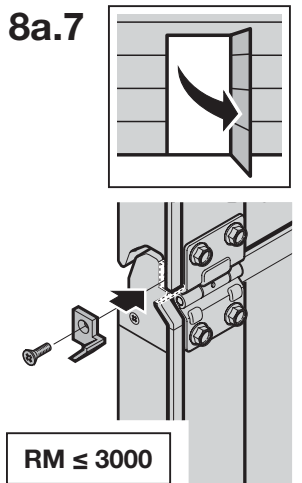


A 6,5 x 16

8a.6

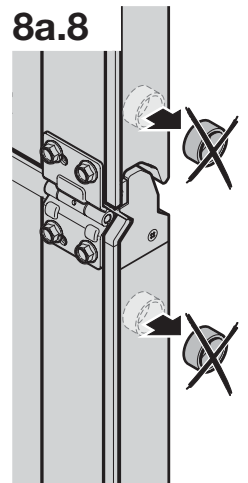


8a.7

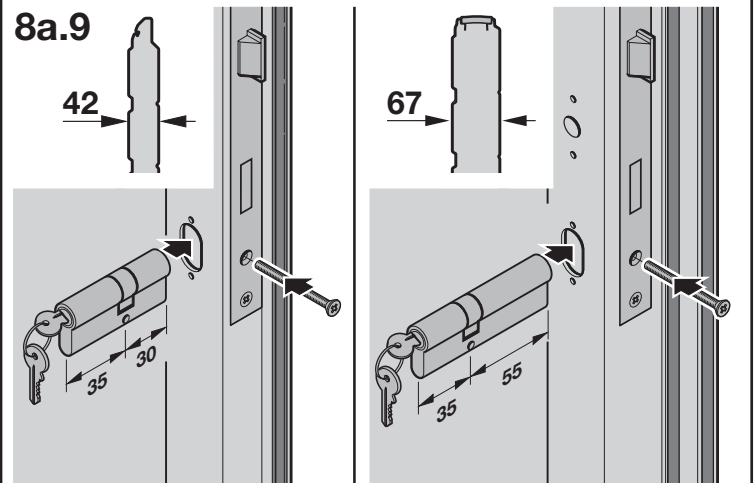


RM ≤ 3000

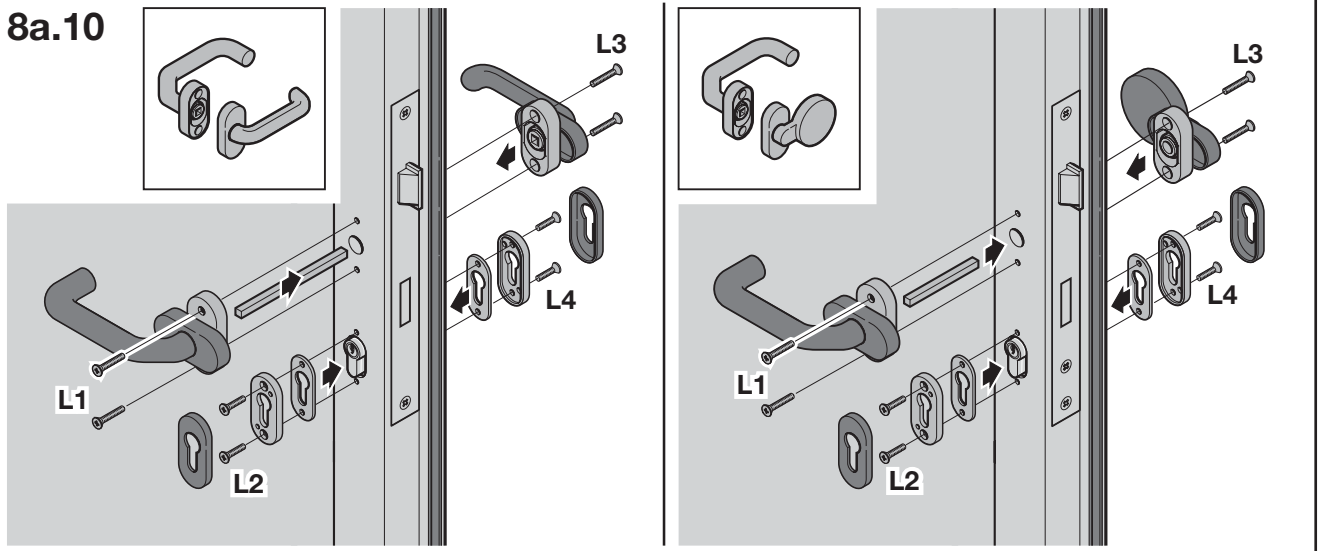
8a.8



8a.9

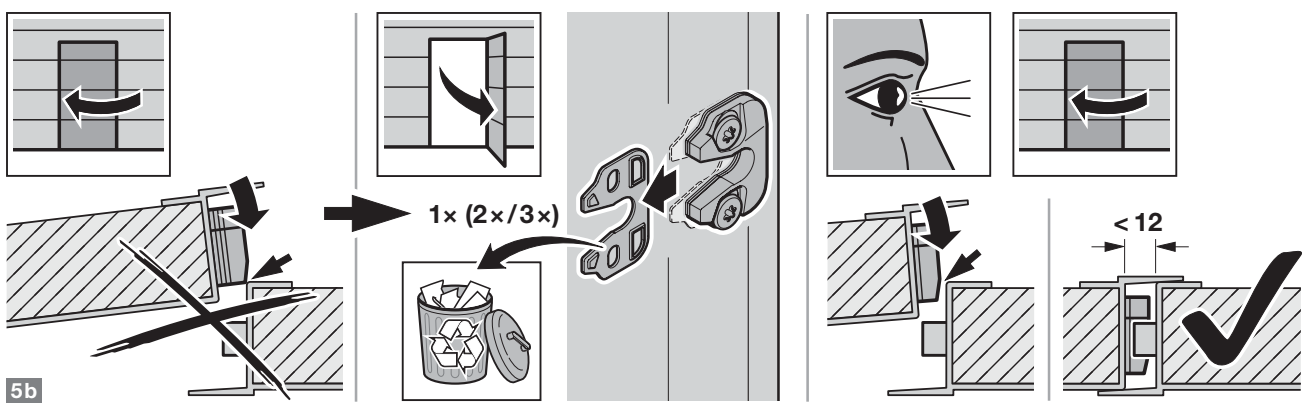
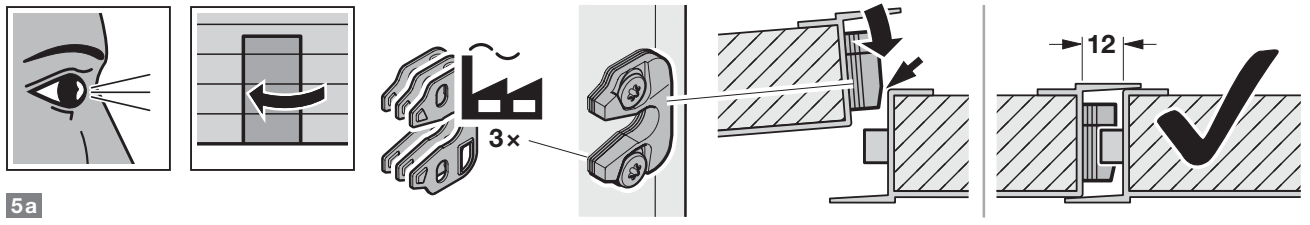
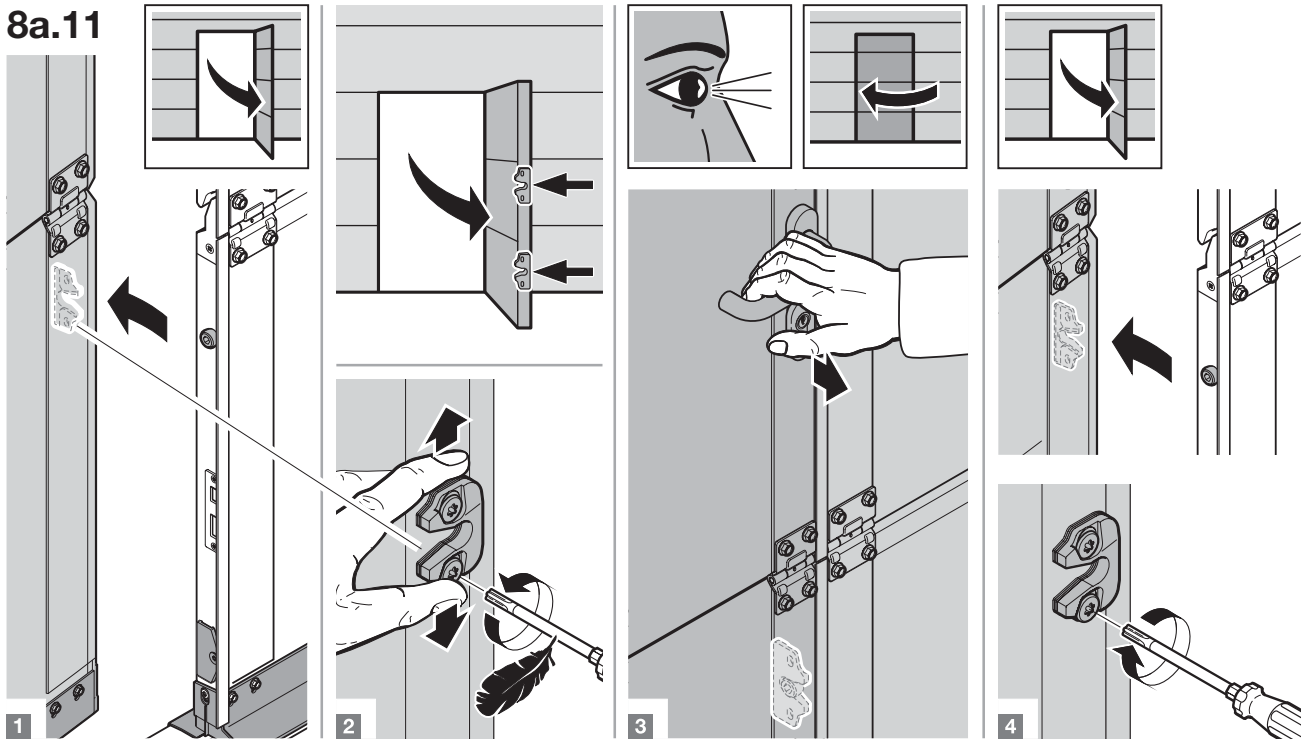


8a.10

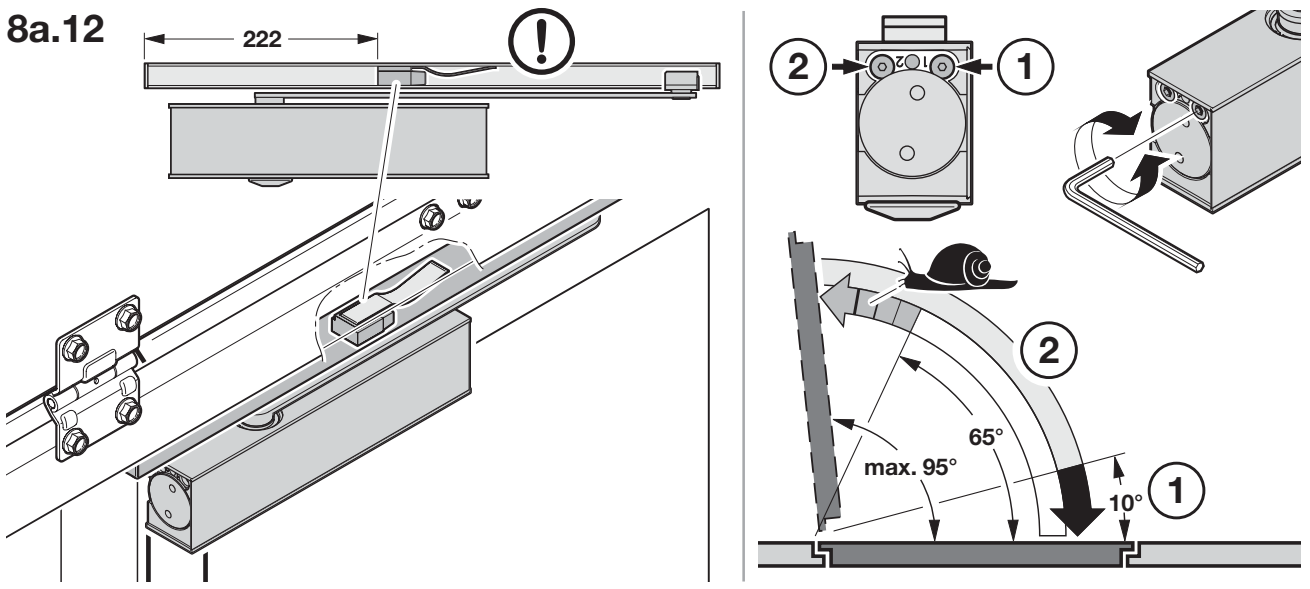


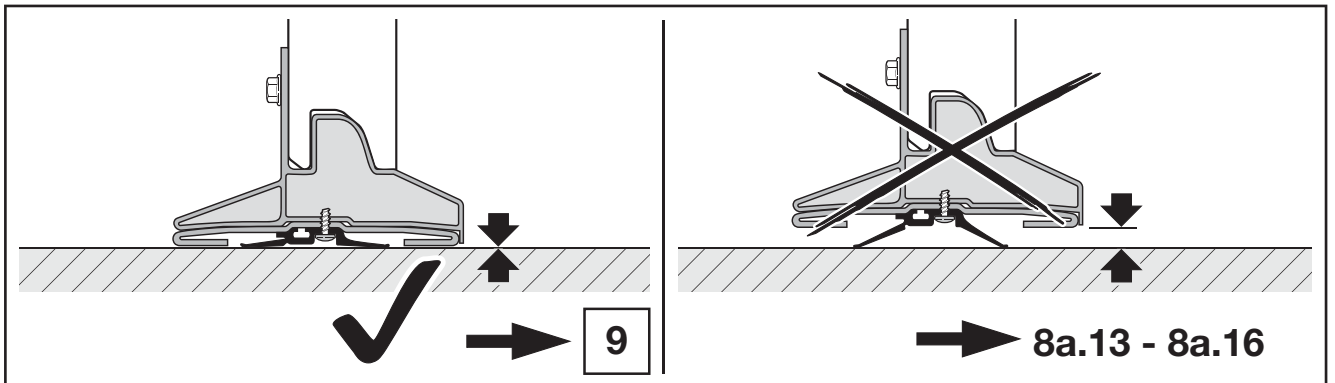
	L1	L2	L3	L4
	25	20	22	16

8a.11

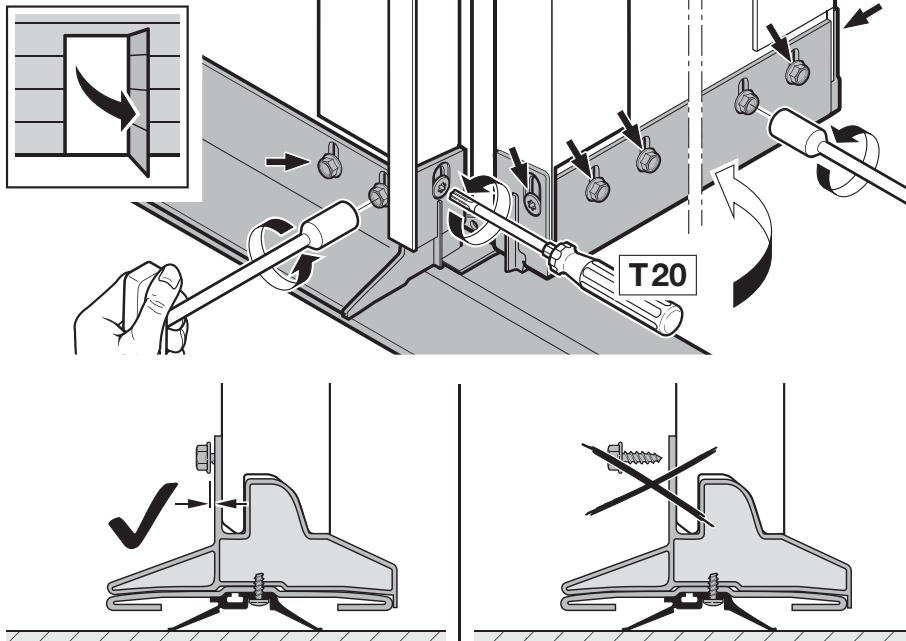


8a.12

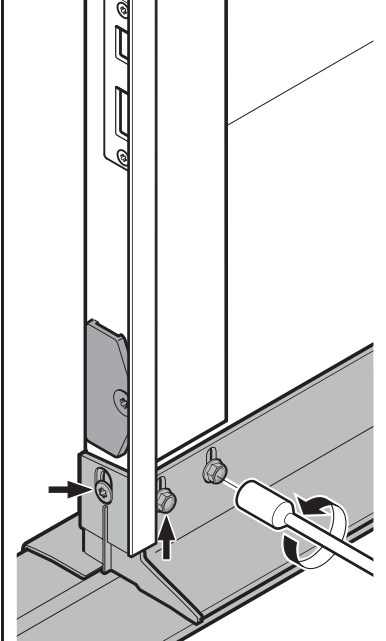




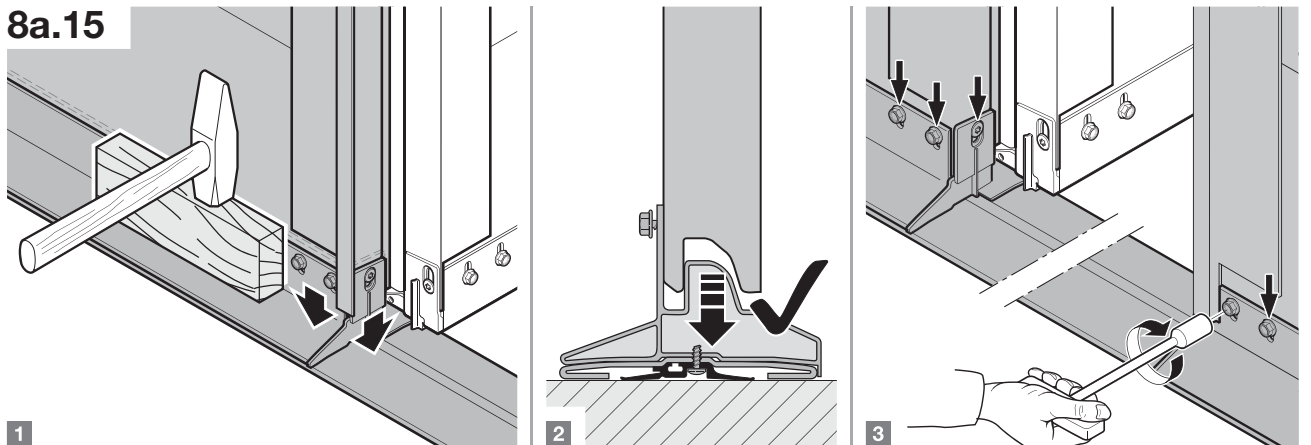
8a.13



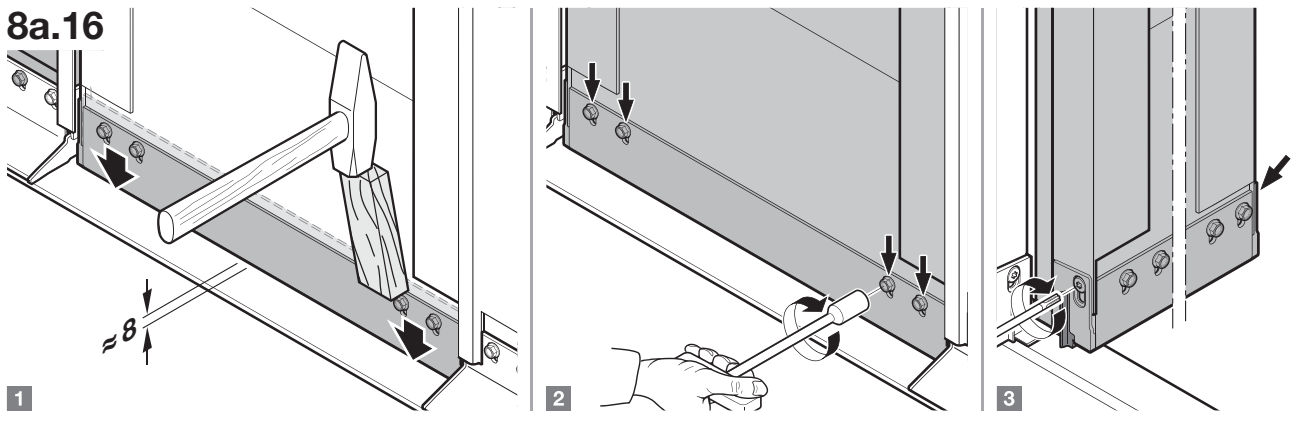
8a.14

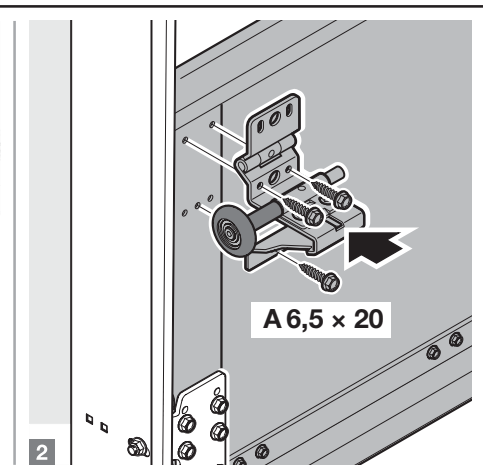
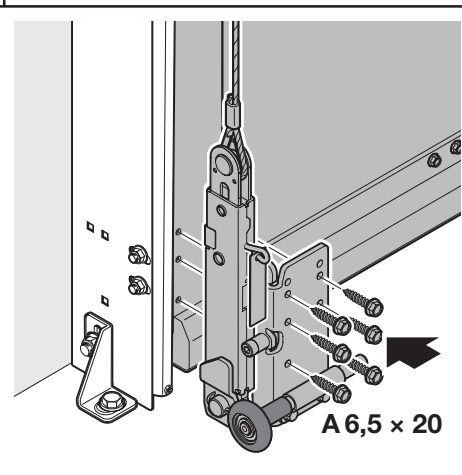
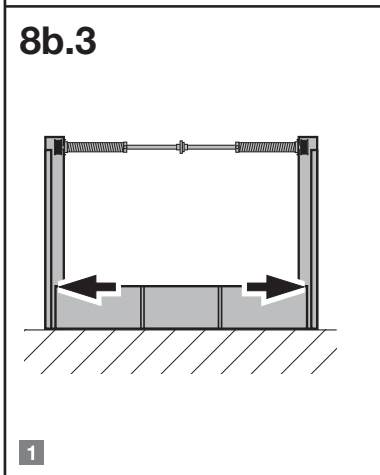
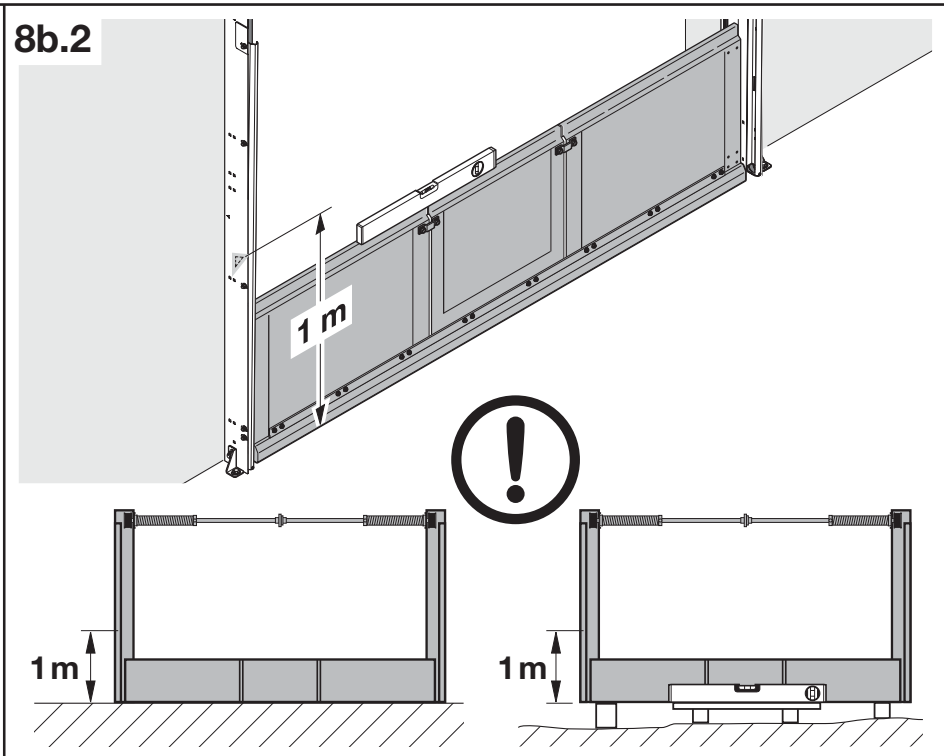
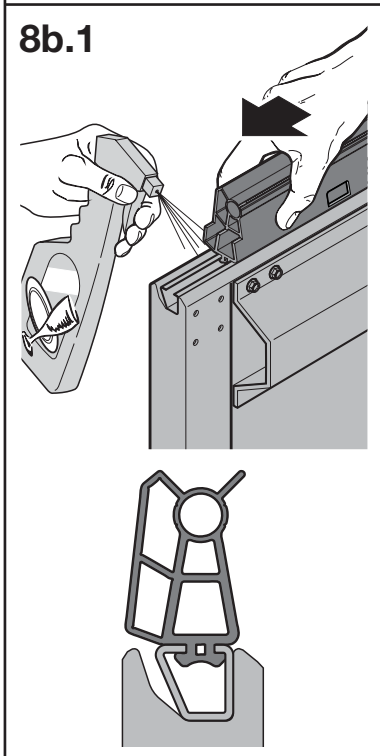
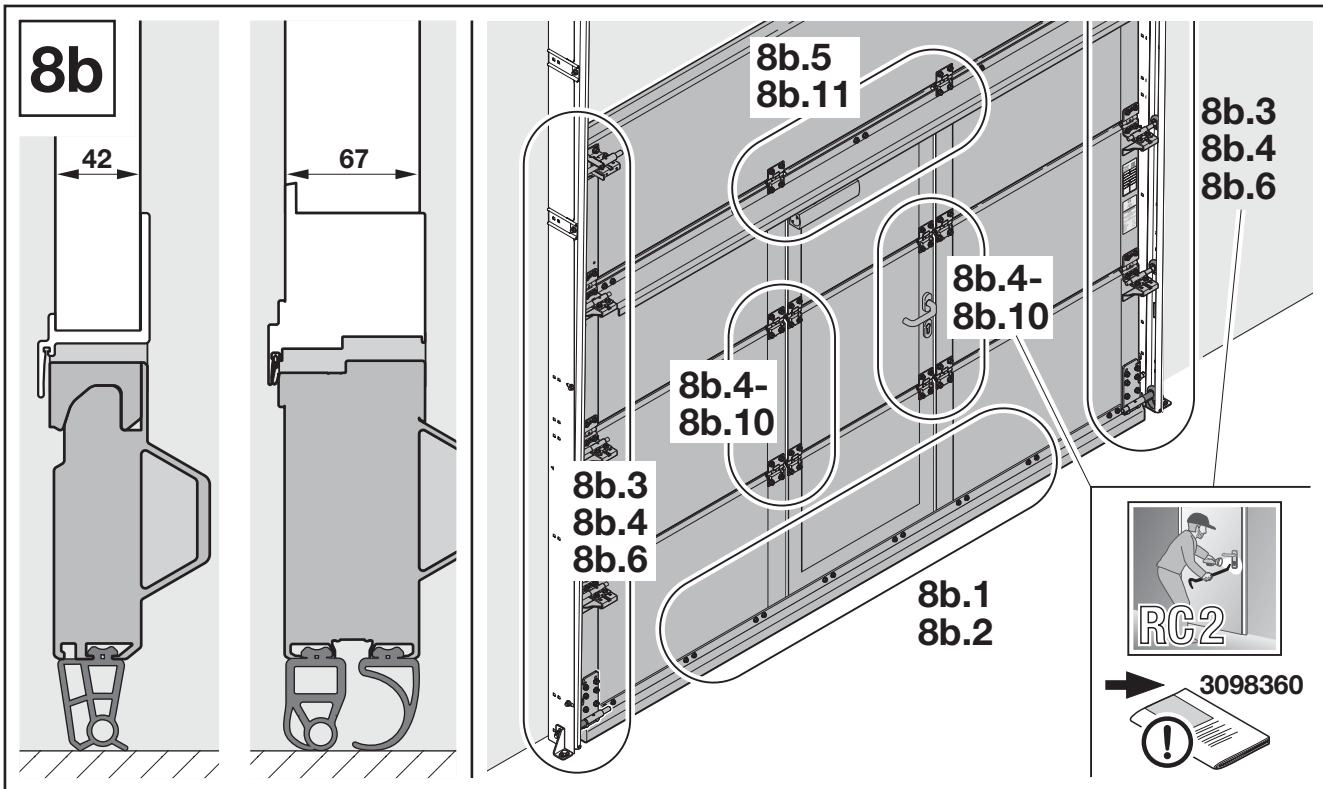


8a.15

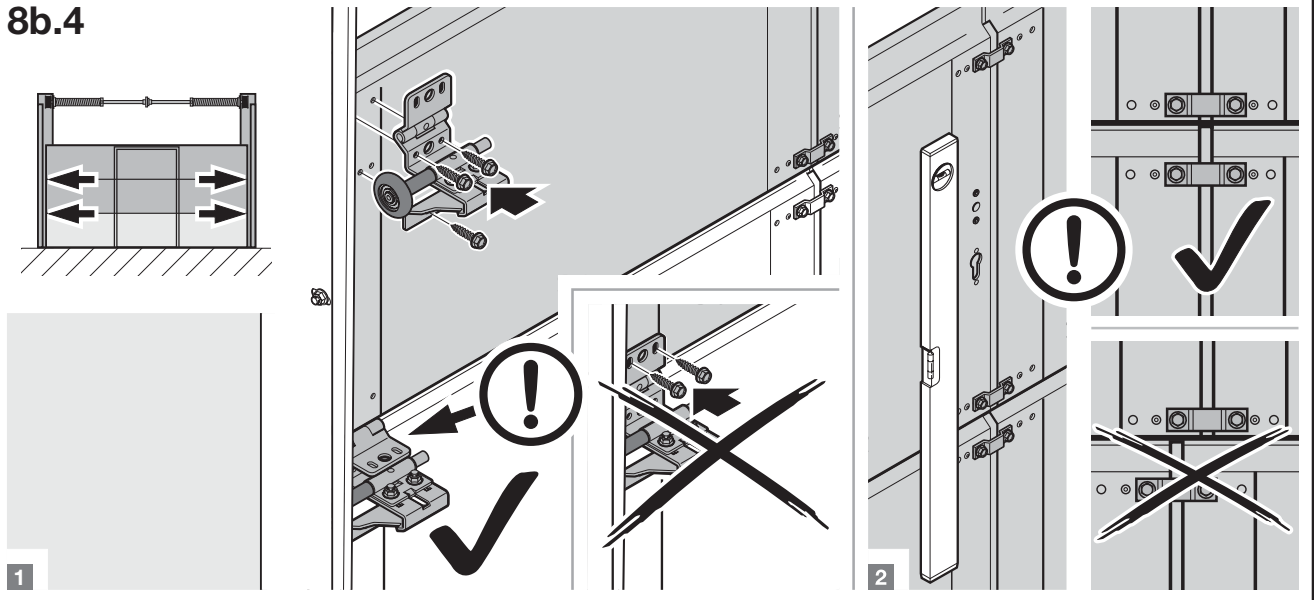


8a.16

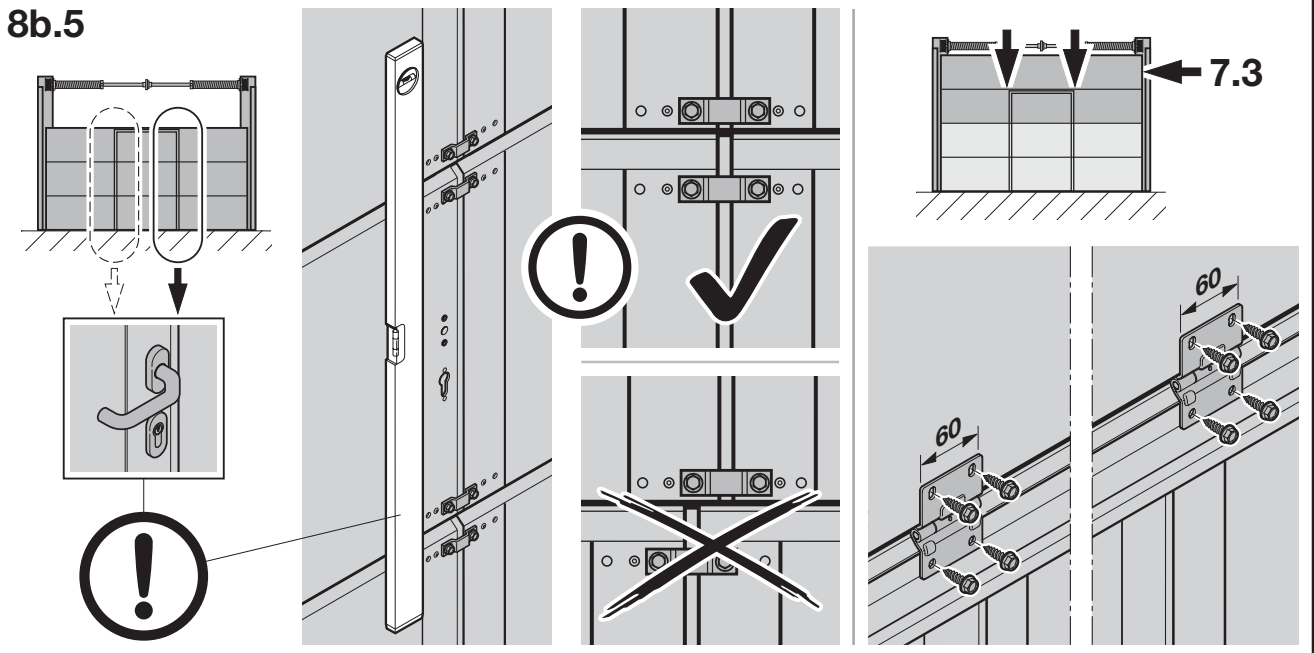




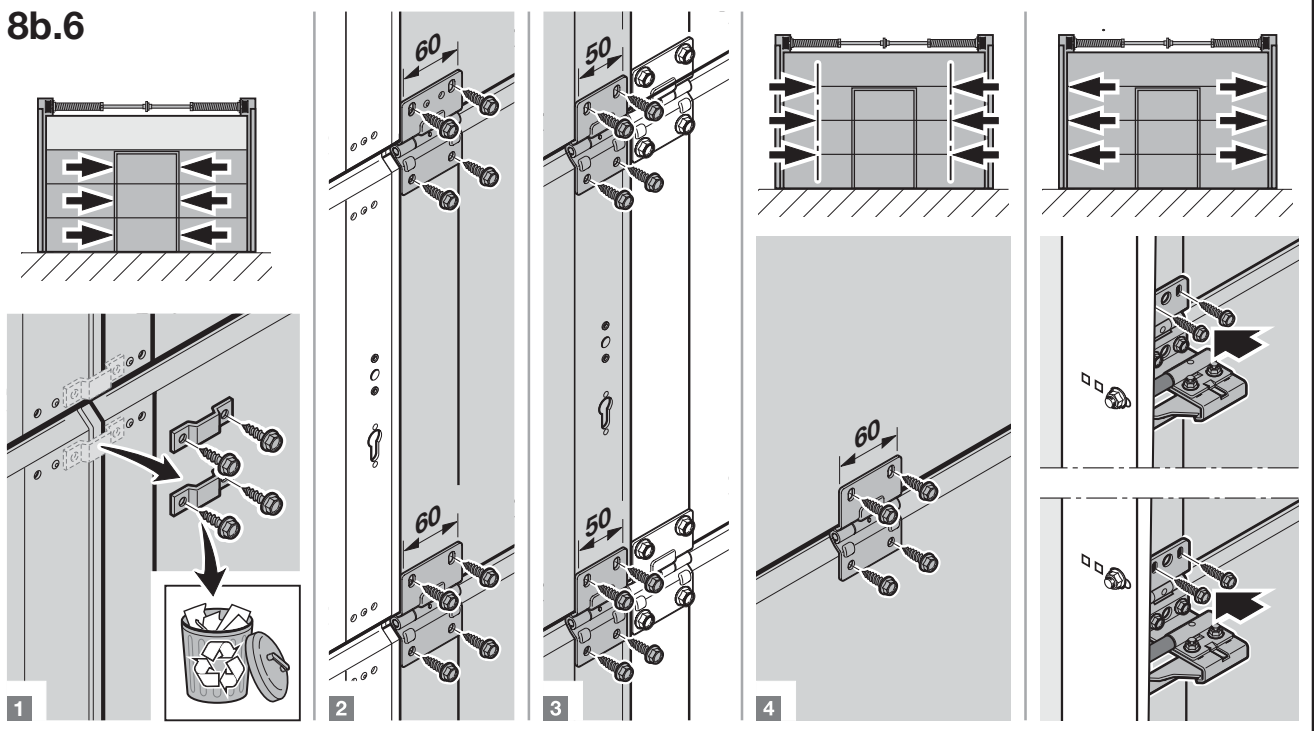
8b.4



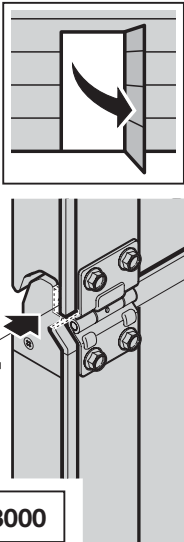
8b.5



8b.6

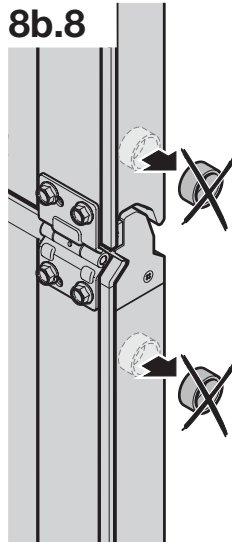


8b.7

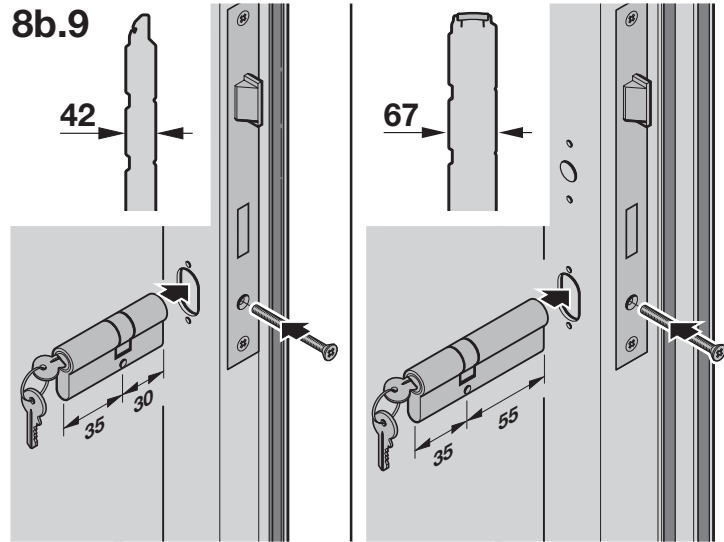


RM ≤ 3000

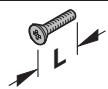
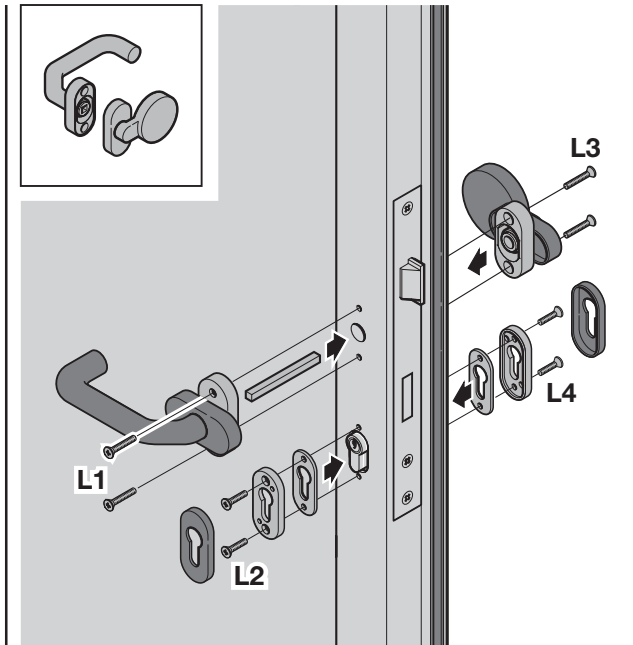
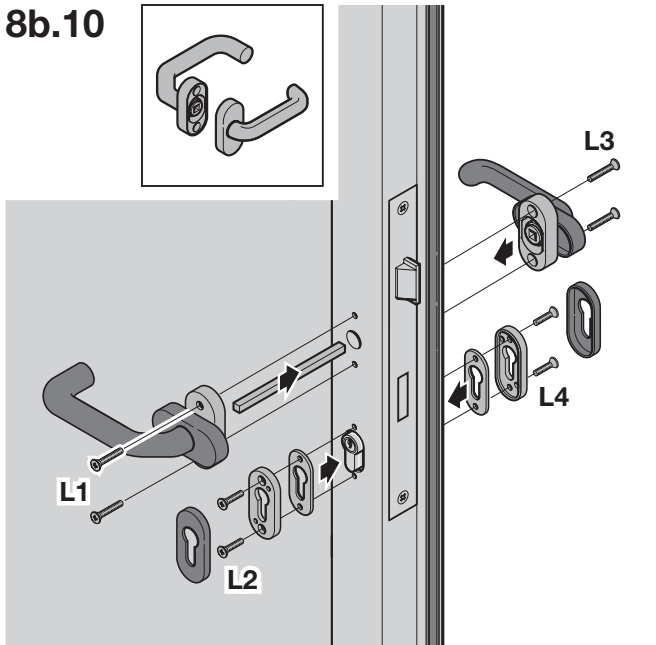
8b.8



8b.9



8b.10



L1

L2

L3

L4

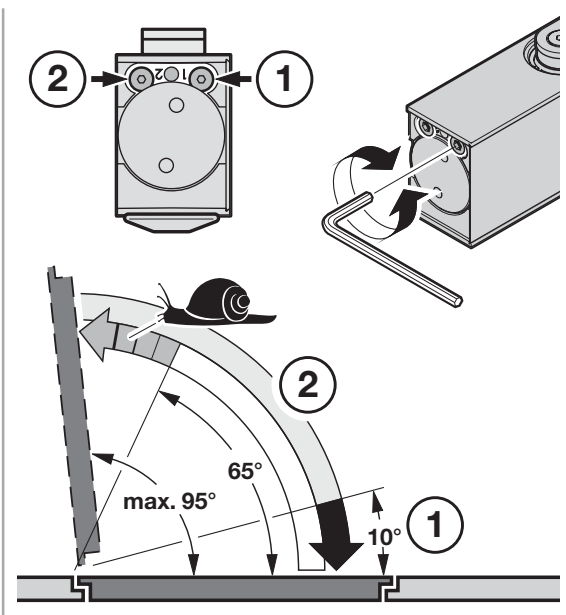
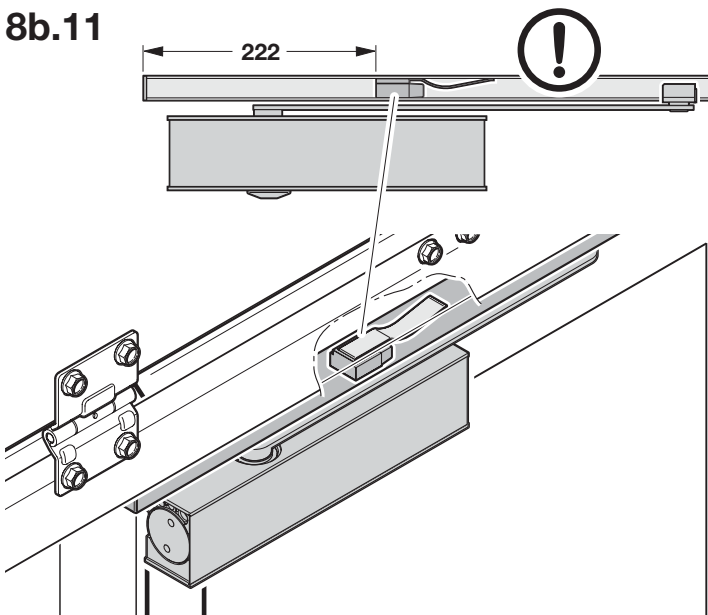
25

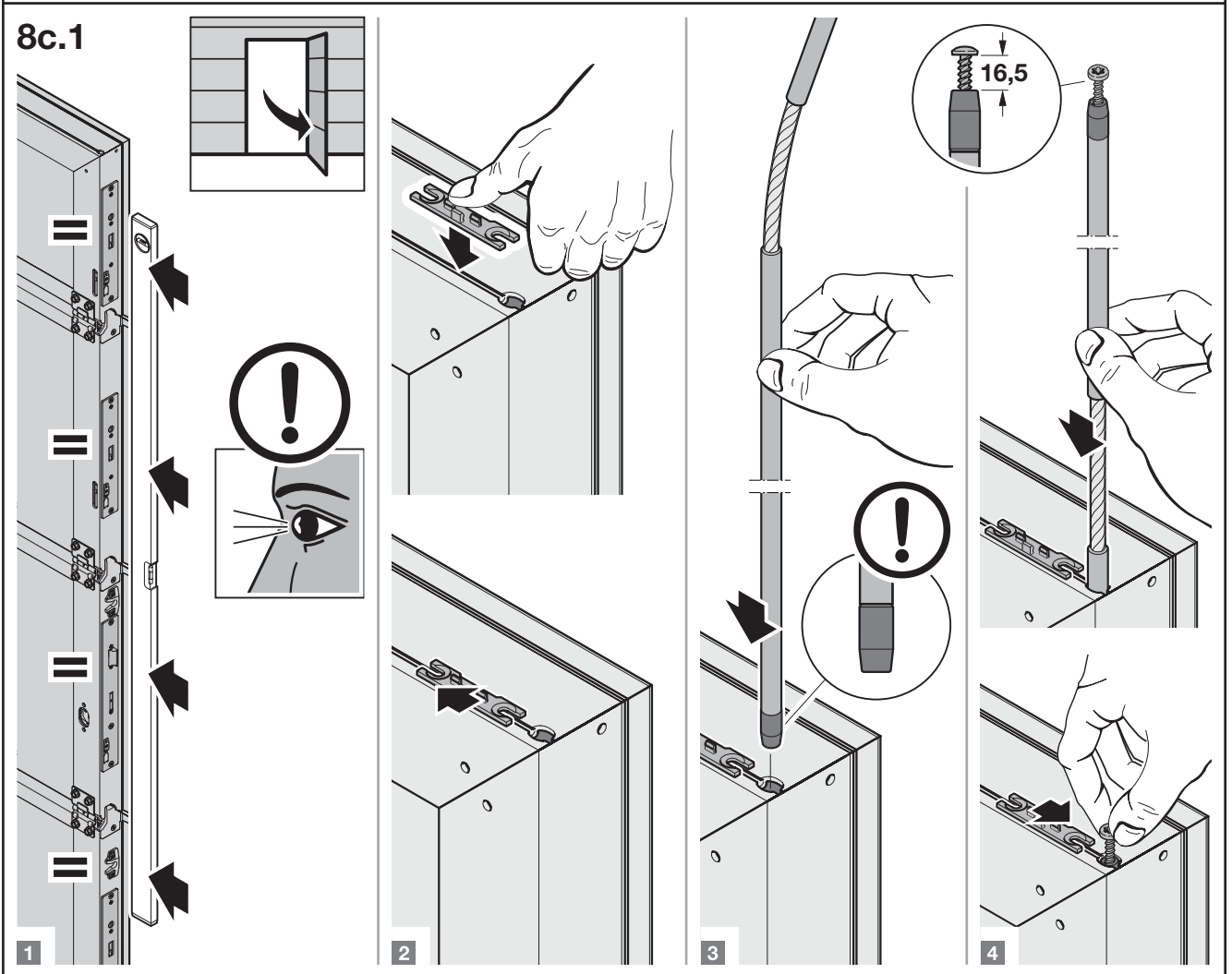
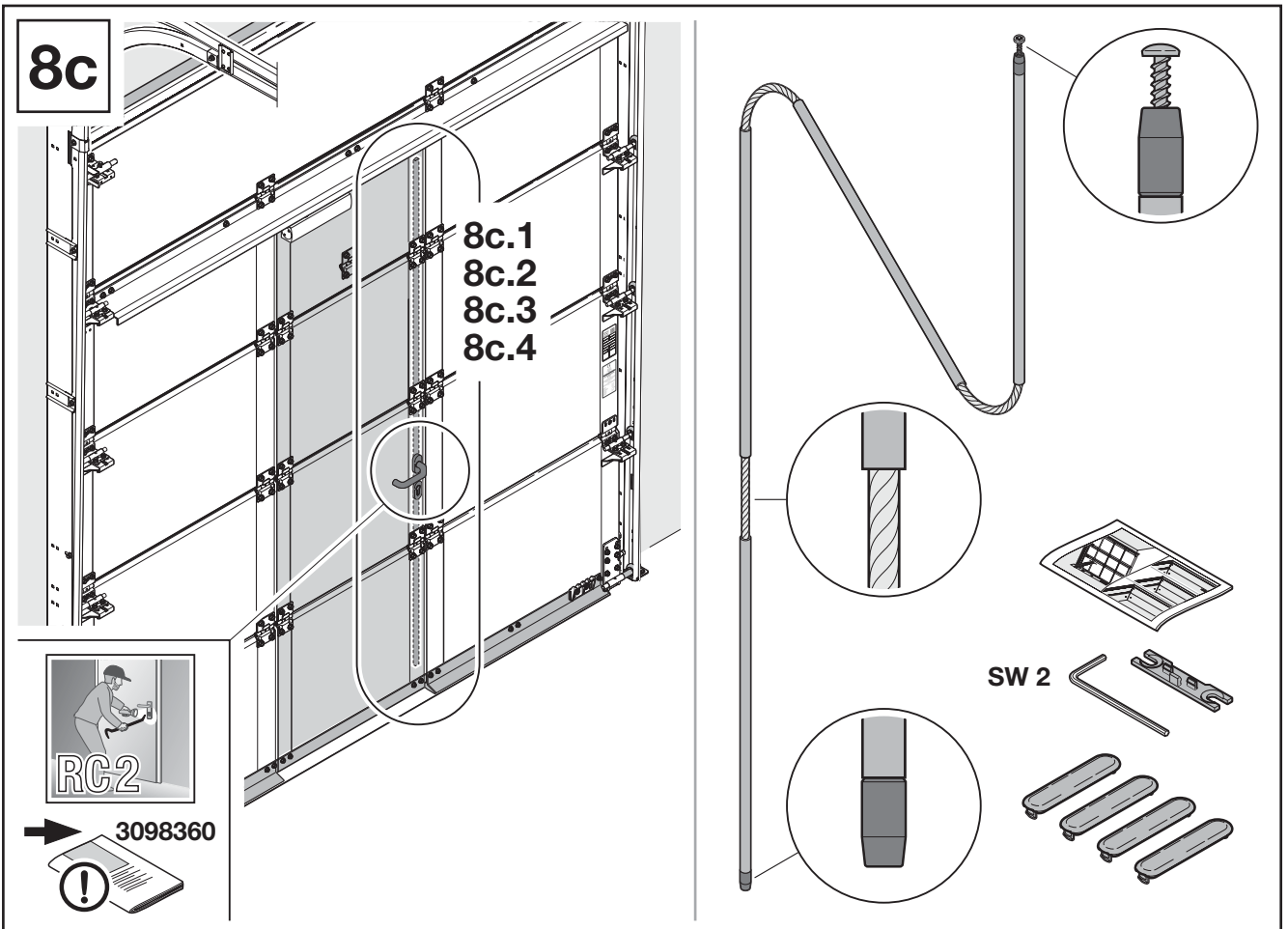
20

22

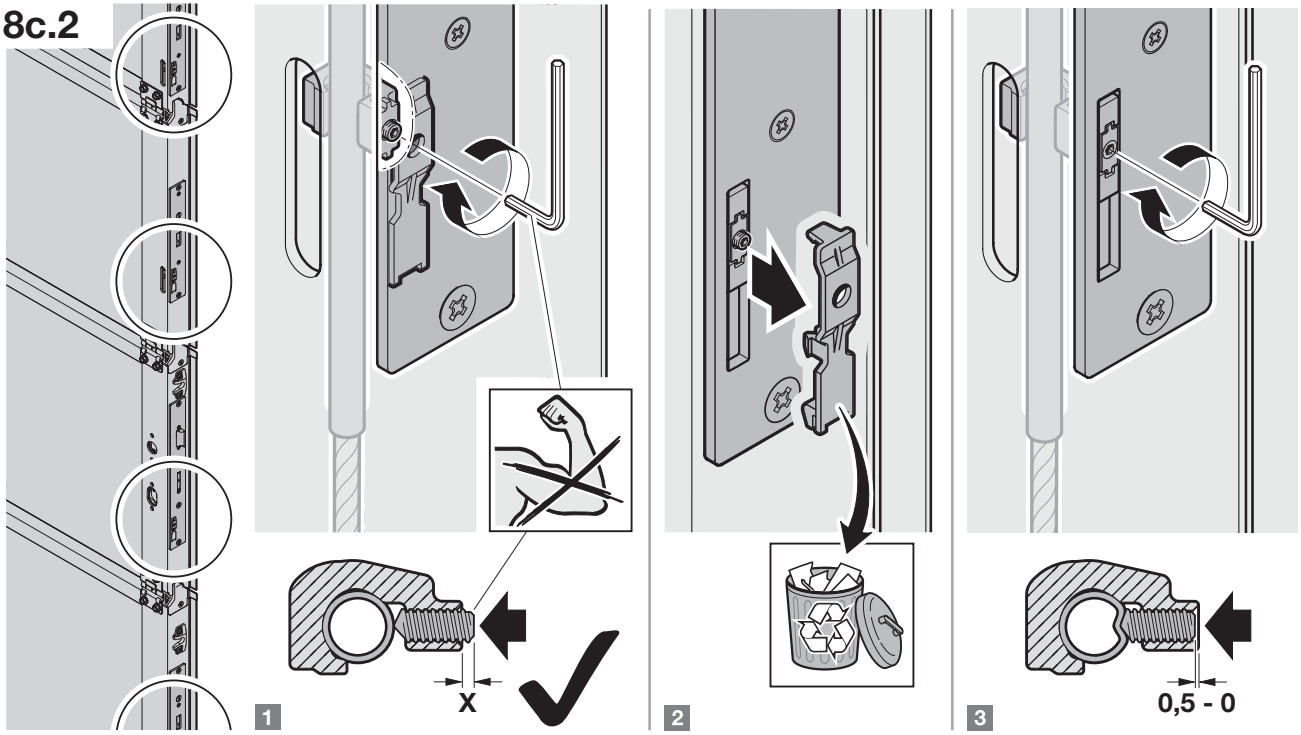
16

8b.11

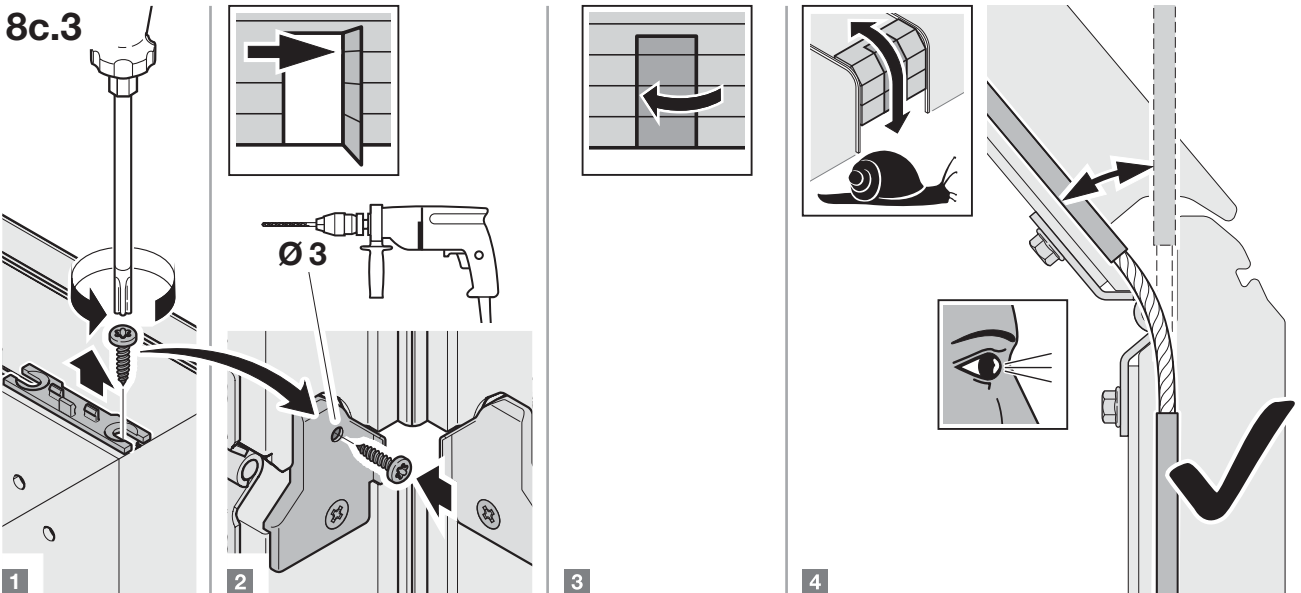




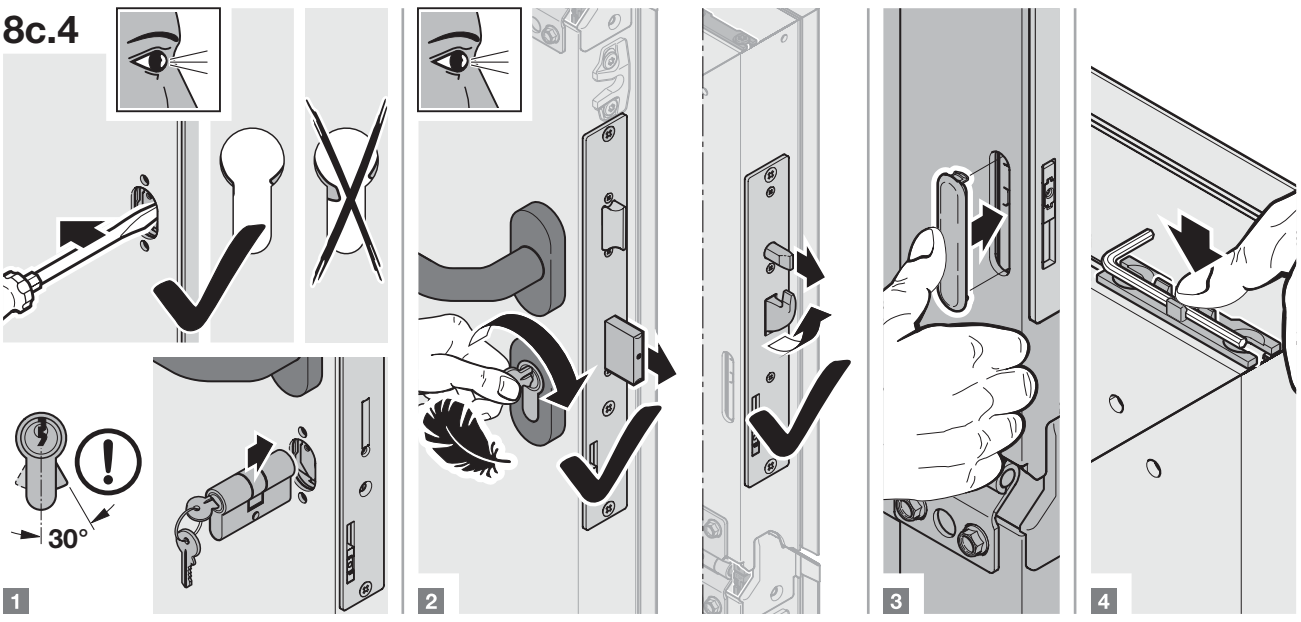
8c.2



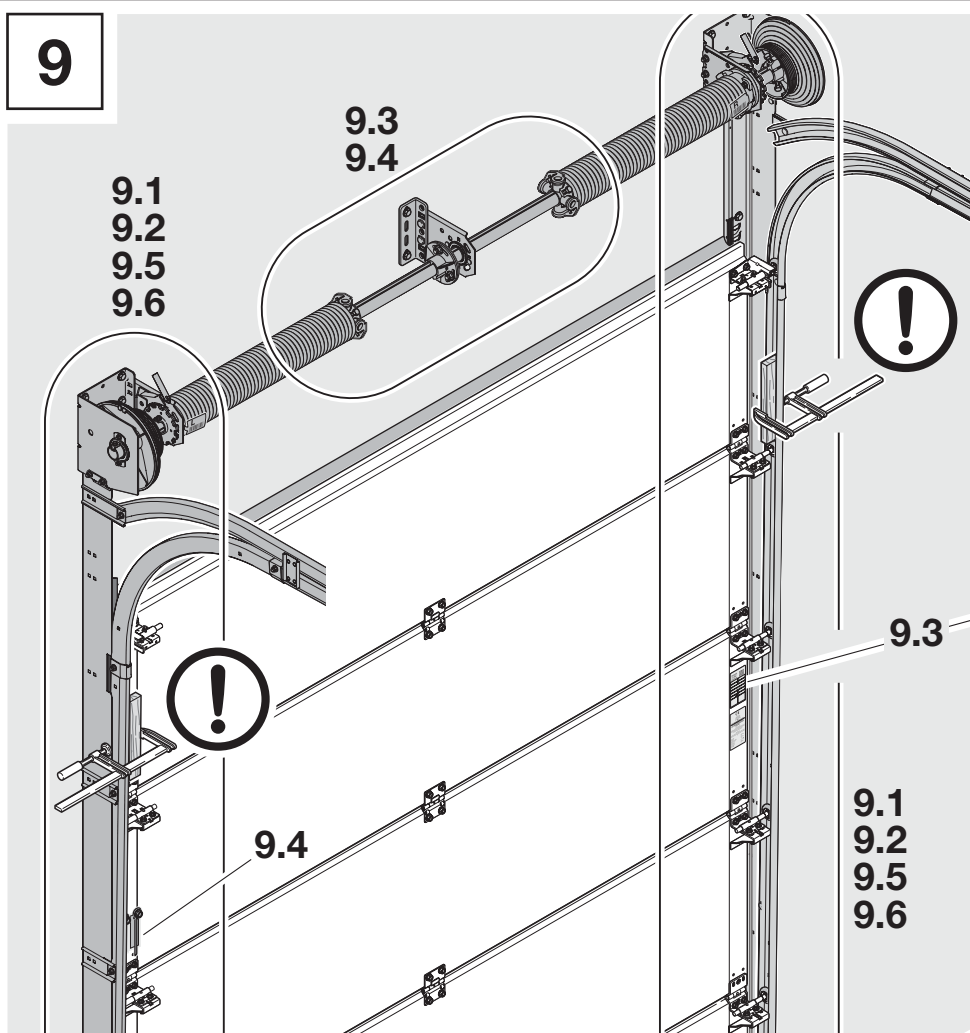
8c.3



8c.4



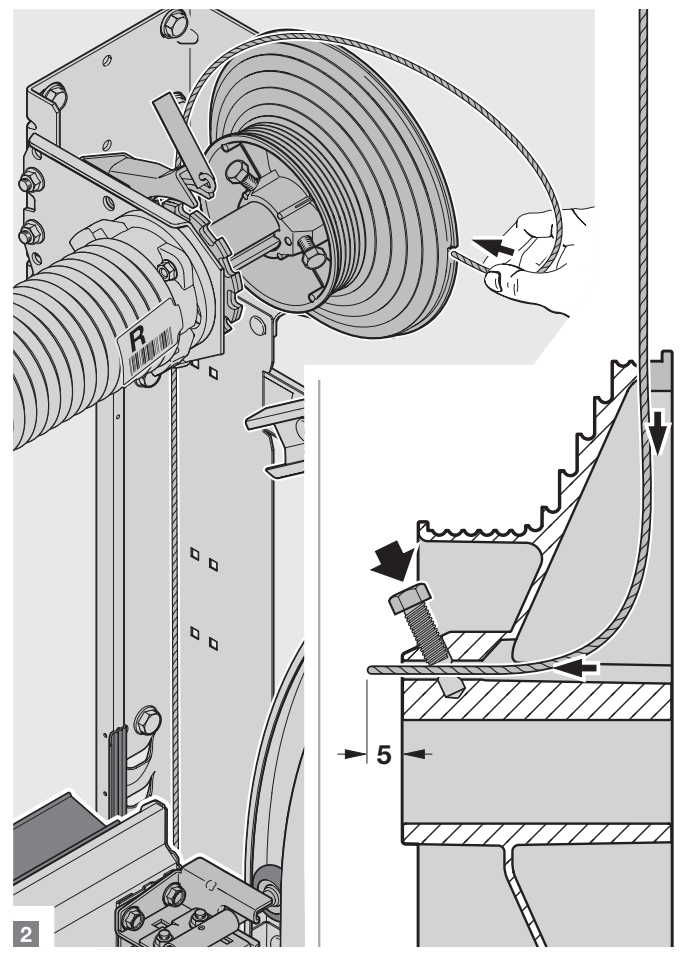
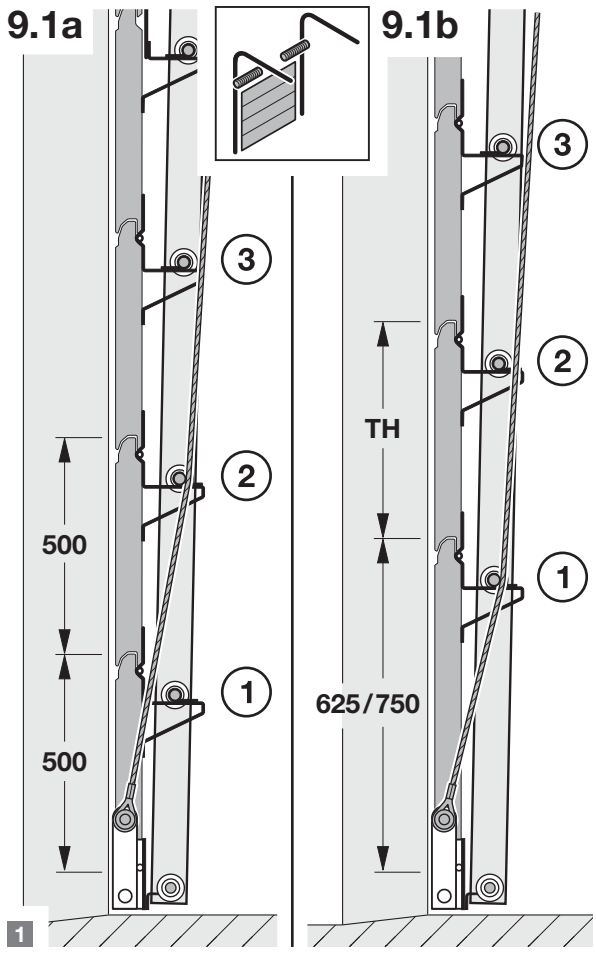
9

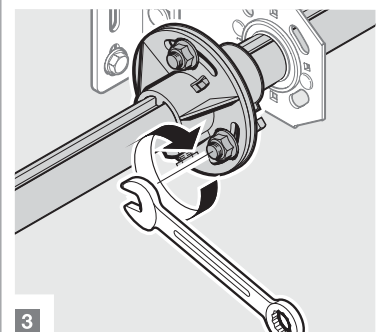
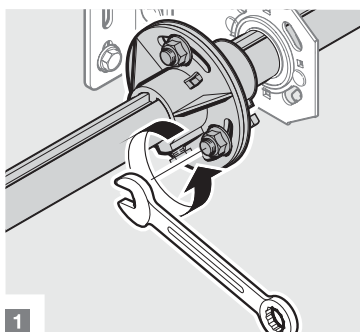
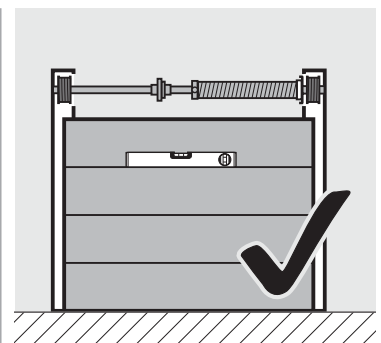
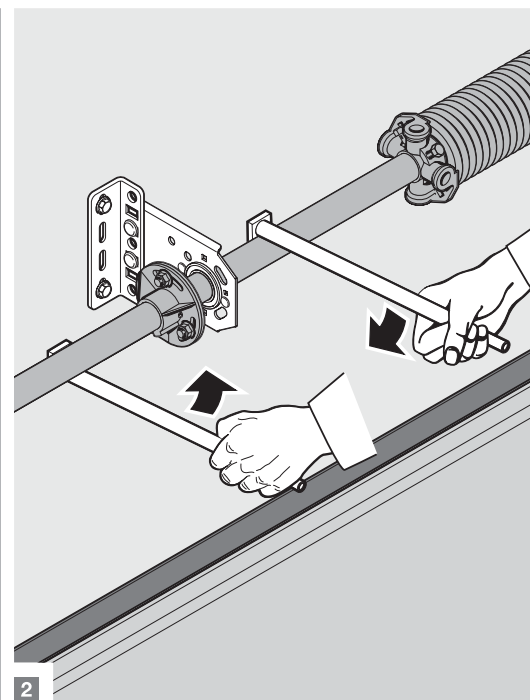
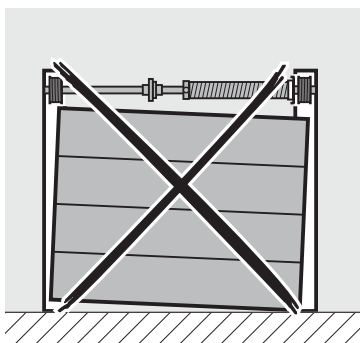
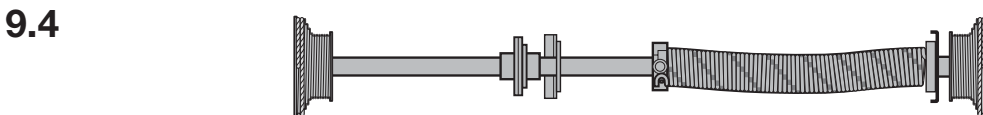
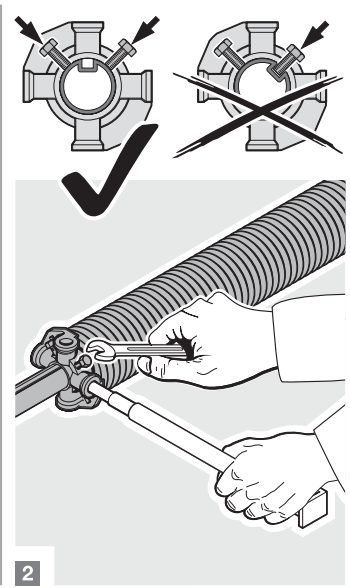
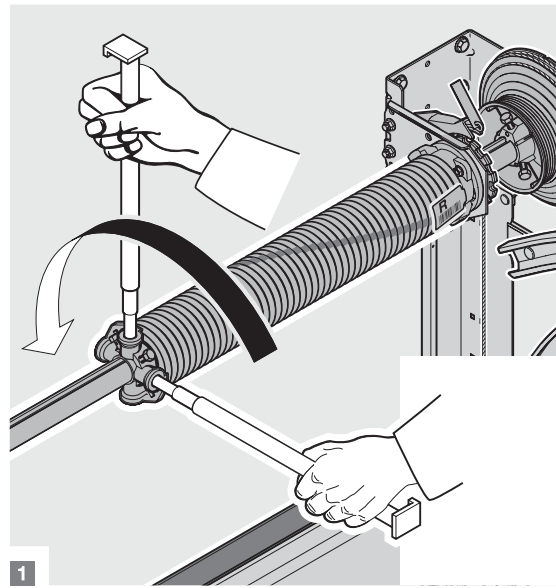
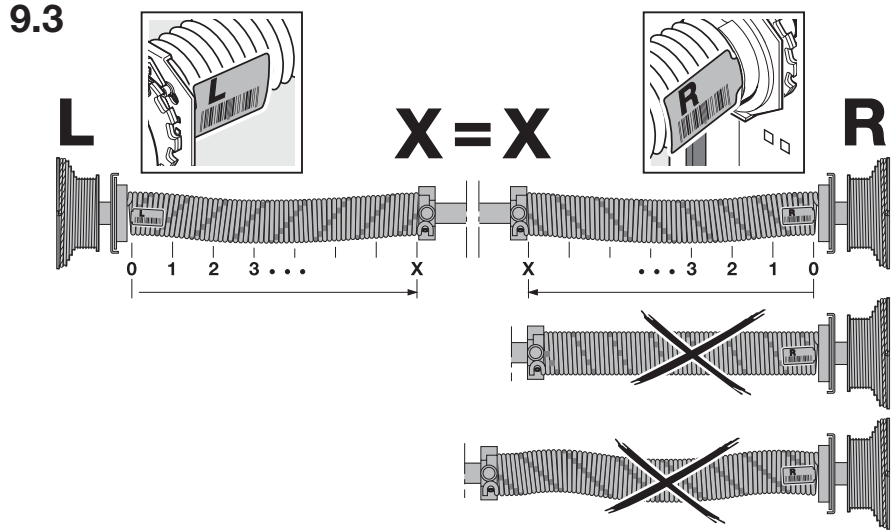
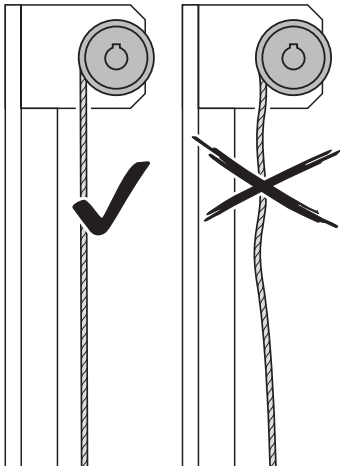
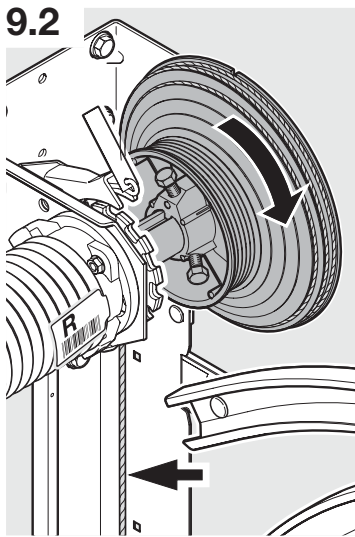


BlueControl

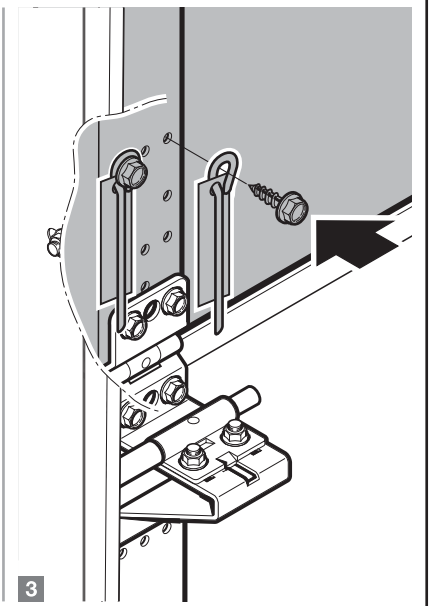
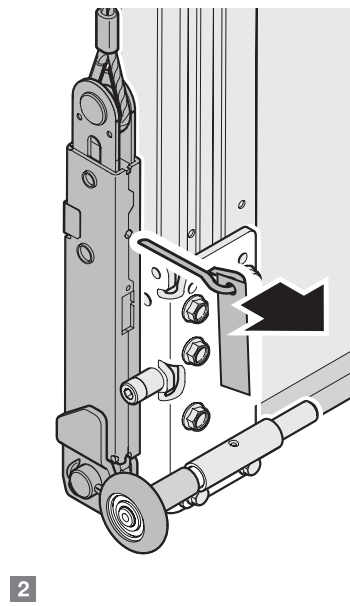
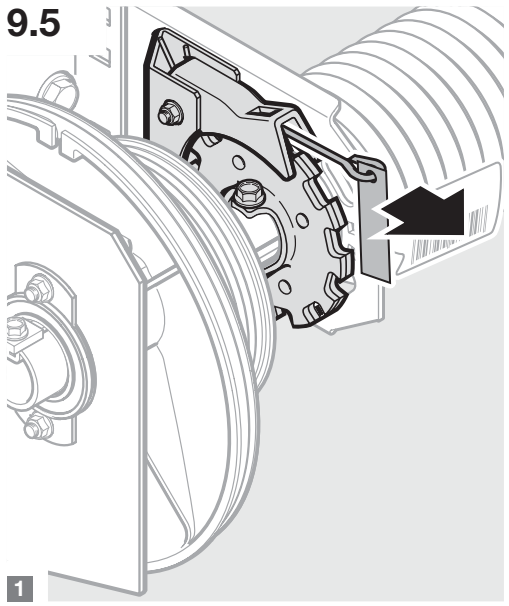
HÖRMANN

Auftrags Nr. Order no.	Tor Nr. Door no.
Produkt Nr. Product no.	Baujahr Year of manufacture
Torartyp Door type	
Breite x Höhe Width x height LZ x RM	
Beschlag Track application	Höherführung High-lift
Federspannung No. of spring turns X	Gewicht Weight
Feder links Spring left	Feder rechts Spring right





9.5



9.6

